

Инструкция по
сервисному обслуживанию
для специалиста

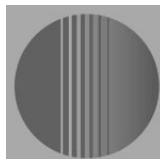
VIESSMANN

Vitocell 333, тип SVK

Vitocell 353, тип SVS

Комбинированный емкостный водонагреватель,
объем 750 л

VITOCCELL 333
VITOCCELL 353



Указания по технике безопасности



Во избежание опасностей, физического и материального ущерба просим строго придерживаться данных указаний по технике безопасности.

Работы на приборе

Монтаж, первичный ввод в эксплуатацию, осмотр, техническое обслуживание и ремонт должны выполняться уполномоченным квалифицированным персоналом (фирмой по отопительной технике или монтажной организацией, работающей на договорных началах).

Перед проведением работ на приборе/отопительной установке их необходимо обесточить (например, вывернув отдельный предохранитель или выключив главный выключатель) и принять меры по предотвращению их повторного включения.

Ремонтные работы

на компонентах, выполняющих защитную функцию, не допускаются.

При замене использовать соответствующие оригинальные детали фирмы Viessmann или равноценные детали, разрешенные к применению фирмой Viessmann.

Первичный ввод в эксплуатацию

Первичный ввод установки в эксплуатацию должен проводиться ее изготовителем или уполномоченным им специалистом.

Инструктаж пользователя установки

Изготовитель установки должен передать пользователю установки инструкцию по эксплуатации и проинструктировать его по вопросам эксплуатации.

⚠ Указание по технике безопасности!

Так выделяется информация, учет которой важен для обеспечения безопасности людей и сохранности материальных ценностей.

Первичный ввод в эксплуатацию

1. Заполнить емкостный водонагреватель на стороне контура водоразбора ГВС.
2. Проверить плотность резьбовых соединений греющего контура и контура водоразбора ГВС, при необходимости подтянуть.
3. В соответствии с указаниями изготовителя проверить работоспособность предохранительных клапанов.

Указание!

Заполнить емкостный водонагреватель сначала на стороне контура водоразбора ГВС, а затем на стороне греющего контура.

Если емкостный водонагреватель еще нельзя заполнить на стороне контура водоразбора ГВС, но водогрейный котел уже надо ввести в эксплуатацию, то емкостный водонагреватель эксплуатировать на стороне греющего контура с 2,5 бар.

Режим без приготовления горячей воды:



Инструкция по эксплуатации отопительной установки

Осмотр и техническое обслуживание

Согласно DIN 1988 не позднее чем через два года после ввода емкостного водонагревателя в эксплуатацию необходимо осмотреть и (при необходимости) очистить его. Затем проводить осмотр и очистку по необходимости.

1. Вывести установку из эксплуатации
2. Проверить герметичность погружных гильз
3. Проверить работоспособность предохранительных клапанов

Осмотр и техническое обслуживание (продолжение)

4. Очистить внутреннюю поверхность емкостного водонагревателя

1. Опорожнить емкостный водонагреватель на стороне контура водоразбора ГВС.
2. Отсоединить емкостный водонагреватель от системы трубопроводов, чтобы в нее не попали чистящие средства и загрязнения.
3. Выполнить очистку на стороне контура водоразбора ГВС, используя химическое чистящее средство.
4. После чистки тщательно промыть теплообменник на стороне контура водоразбора ГВС.
5. Вновь подсоединить емкостный водонагреватель к системе трубопроводов.
6. Заполнить емкостный водонагреватель на стороне контура водоразбора ГВС.

⚠ Указание по технике безопасности!

Не использовать чистящие средства, содержащие соляную кислоту.

5. Проверить плотность подключений водяного контура и погружных гильз

Спецификация деталей Vitocell 333 и Vitocell 353

Указания по заказу запасных частей!

При заказе указывать № заказа и заводской № устройства (см. фирменную табличку), а также № позиции детали (из настоящей спецификации).

Стандартные детали можно приобрести через местную торговую сеть.

Детали

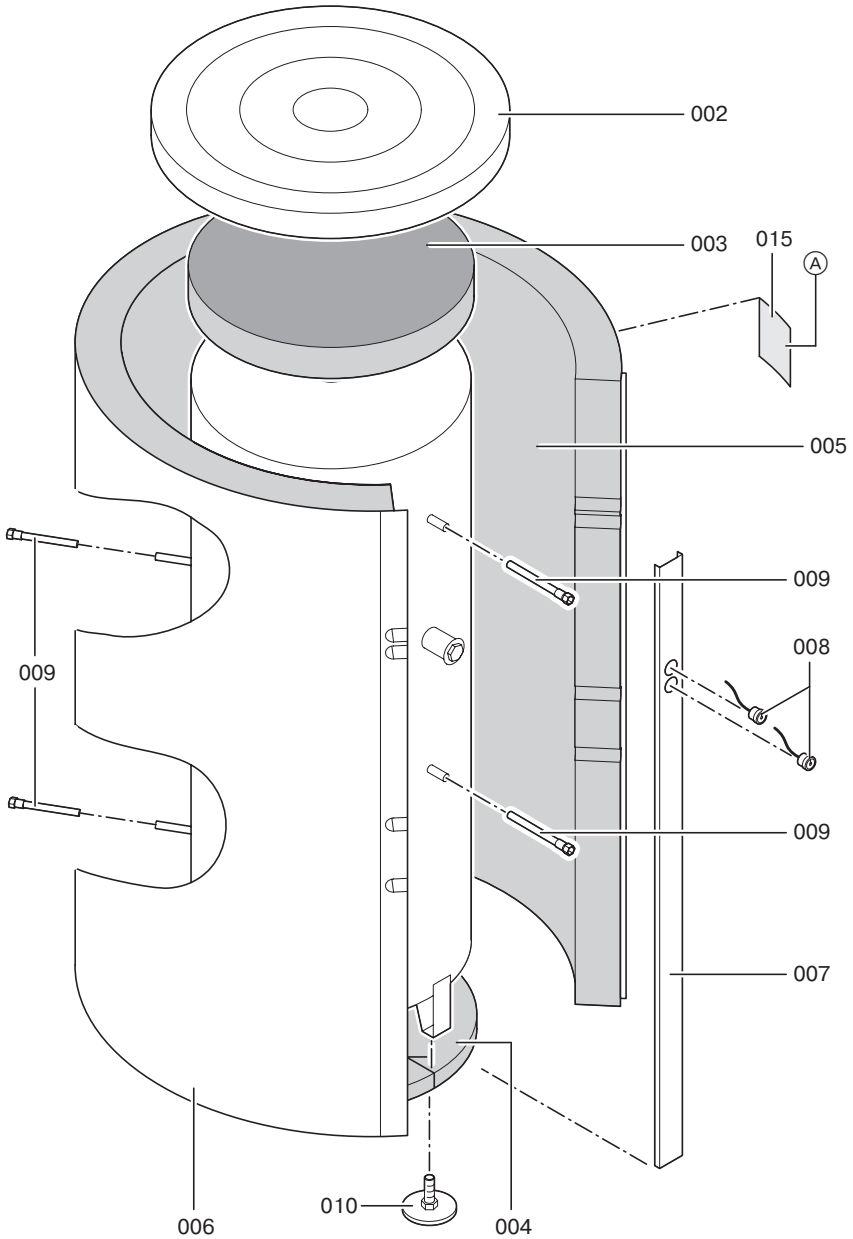
- 002 Крышка
- 003 Верхний теплоизоляционный мат
- 004 Нижний теплоизоляционный мат
- 005 Правый теплоизоляционный мат
- 006 Левый теплоизоляционный мат
- 007 Защитная планка
- 008 Термометр

- 009 Погружная гильза
- 010 Регулируемая опора

- Детали без рисунка
- 011 Инструкция по монтажу
- 014 Инструкция по сервисному обслуживанию
- 016 Логотип Viessmann

- Ⓐ Фирменная табличка

Спецификация деталей Vitocell 333 и Vitocell 353 (прод.)



5699 546 GUS

Показатели Vitocell 333 и Vitocell 353

При энергетической оценке отопительных и вентиляционных установок в соответствии с DIN V 4701-10, которой требует Положение об экономии энергии, определение показателей установок, в которых используются продукты Vitocell, **можно производить с учетом нижеследующих нормативных показателей и данных продукта** (см. таблицу).

Объем водонагревателя	л	750
Затраты теплоты на поддержание готовности $q_{\text{гот}}$ при разности температур 45 К	кВт·ч/24 ч	3,23 ^{*1}
V_{aux} (объем части, используемой для поддержания готовности)	л	265
V_{sol} (объем солнечной части)	л	400

^{*1} Норматив

Протокол

	Первичный ввод в эксплуатацию	Техническое/сервисное обслуживание	Техническое/сервисное обслуживание
Дата:			
Исполнитель:			

	Техническое/сервисное обслуживание	Техническое/сервисное обслуживание	Техническое/сервисное обслуживание
Дата:			
Исполнитель:			

	Техническое/сервисное обслуживание	Техническое/сервисное обслуживание	Техническое/сервисное обслуживание
Дата:			
Исполнитель:			

	Техническое/сервисное обслуживание	Техническое/сервисное обслуживание	Техническое/сервисное обслуживание
Дата:			
Исполнитель:			

	Техническое/сервисное обслуживание	Техническое/сервисное обслуживание	Техническое/сервисное обслуживание
Дата:			
Исполнитель:			

Указание относительно области действия инструкции

Vitocell 333

№ заказа 7181 943

Vitocell 353

№ заказа 7180 766

Viessmann Werke GmbH & Co
D-35107 Allendorf

Представительство в Москве
Ул. Вешних Вод, д. 14
Россия - 129337 Москва
Тел.: +7 / 095 / 77 58 28 3
факс: +7 / 095 / 77 58 28 4

Представительство в Санкт-Петербурге
Ул. Возрождения, д. 4, офис 801-803
Россия - 198097 Санкт-Петербург
Тел.: +7 / 812 / 32 67 87 0 или
+7 / 812 / 32 67 87 1
факс: +7 / 812 / 32 67 87 2

Представительство в Екатеринбурге
Ул. Шаумяна, д. 83, офис 209
Россия - 620102 Екатеринбург
Тел.: +7 / 3432 / 10 99 73
факс: +7 / 3432 / 12 21 05

Оставляем за собой право на технические изменения.



Отпечатано на экологически чистой бумаге,
отбеленной без добавления хлора.

5699 546 GUS