

# Инструкция по сервисному обслуживанию

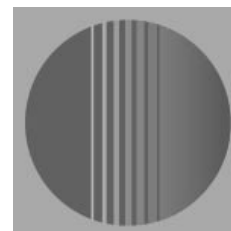
для специалиста

# VIESSMANN

**Vitocell 300**

**Тип ЕНА**

Емкостный водонагреватель  
емкостью 160 – 500 л



## Vitocell 300

Указание по хранению: Папка сервисной документации

Ablagehinweis: Servicemappe



## Указания по технике безопасности



Этот знак "Внимание" предшествует всем важным указаниям по технике безопасности. Просим тщательно соблюдать их, чтобы не подвергать опасности людей и не допускать ущерба для материальных ценностей.

### **Инструктаж пользователя установки**

Изготовитель установки обязан передать пользователю установки инструкцию по эксплуатации и проинструктировать его по управлению и обслуживанию установки.

### **Первичный ввод в эксплуатацию**

Первичный ввод установки в эксплуатацию должен проводиться ее изготовителем или уполномоченным им специалистом и должен быть отражен в протоколе.

### **Работы на приборе**

Монтаж, первичный ввод в эксплуатацию, техническое обслуживание, ремонт прибора должны выполняться **уполномоченным квалифицированным персоналом** (силами фирмы по отопительной технике или монтажной организации, работающей на договорных началах) (см. Нормы VDE 0105, часть 1 „Работы на электрооборудовании“).

Перед проведением работ на приборе/отопительной установке их необходимо **обесточить** (например, вывернув отдельный предохранитель или выключив главный выключатель) и принять меры по их предохранению от повторного включения.

### **Указание!**

*Протокол находится на последней странице настоящей инструкции.*

### **Указание!**

*Перед вводом прибора в эксплуатацию, его техническим или сервисным обслуживанием просим тщательно изучить настоящую инструкцию.*

*Наша гарантия не распространяется на случаи ущерба, понесенного в результате несоблюдения требований документации по эксплуатации и сервисному обслуживанию.*

*При монтаже деталей фирмы Viessmann в обязательном порядке должны соблюдаться также соответствующие инструкции по монтажу (если они входят в комплект поставки).*

*Запрещается проводить ремонтные работы на деталях защитных и предохранительных устройств.*

*При замене использовать подходящие оригинальные детали фирмы Viessmann. Возможна замена оригинальных деталей равноценными деталями, при необходимости прошедшими испытания.*

*Нами регулярно проводятся специальные курсы по обучению монтажного персонала.*

### **Указания!**



: Ссылка на другие подлежащие соблюдению инструкции.

Указания по технике безопасности .....	2
--	---

## Общая информация

Инструменты и вспомогательные средства .....	4
--	---

## Первичный ввод в эксплуатацию и техническое обслуживание

Первичный ввод в эксплуатацию .....	4
-------------------------------------	---

Техническое обслуживание .....	5
--------------------------------	---

## Дополнительная информация

Производительность по горячей воде .....	7
--	---

### Спецификация деталей

– Прибор емкостью 160 и 200 л .....	8
-------------------------------------	---

– Прибор емкостью 350 и 500 л .....	9
-------------------------------------	---

Протокол .....	12
----------------	----

## Инструменты и вспомогательные средства

### Специальные инструменты

Динамометрический ключ

### Средства для чистки

Аппарат для чистки под высоким давлением

Хим. средства для чистки

Салфетки

### Детали

Уплотнительная прокладка для смотрового отверстия

## Первичный ввод в эксплуатацию

### Внимание!



При вводе в эксплуатацию емкостного водонагревателя соблюдать также инструкцию по эксплуатации.

1. Заполнить емкостный водонагреватель со стороны питьевой воды.
2. Проверить герметичность резьбовых соединений со стороны сетевой и питьевой воды, при необходимости подтянуть.
3. Проверить герметичность погружной гильзы и, если необходимо, подтянуть.
4. По указаниям изготовителя проверить работоспособность предохранительных клапанов.



### Внимание!

Подтягивать затвор аккумулятора **не надо**.

## Техническое обслуживание

*Не позднее чем через два года после ввода прибора в эксплуатацию осмотреть и (если требуется) очистить его, после чего проводить эти работы по необходимости.*

### 1. Вывести установку из эксплуатации

Выключить напряжение сети и принять меры по предохранению от его повторного включения.

### 2. Проверить присоединения

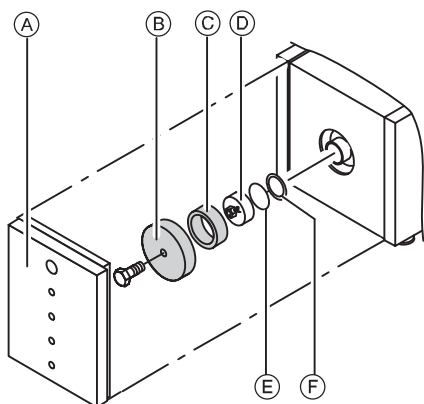
1. Проверить герметичность резьбовых соединений со стороны сетевой и питьевой воды, при необходимости подтянуть.
2. Проверить герметичность погружной гильзы и, если необходимо, подтянуть.

### 3. Проверить предохранительные устройства

По указаниям изготовителя проверить работоспособность предохранительных клапанов.

## Техническое обслуживание (продолжение)

### 4. Очистить изнутри емкостный водонагреватель



1. Опорожнить емкостный водонагреватель со стороны питьевой воды.
2. Снять передний щиток (A), теплоизоляционный мат (B), теплоизоляционное кольцо (C) и чувствительный элемент термометра.
3. Снять колпачок (D), круглую пластину из высококачественной стали (E) и уплотнительную прокладку (F).
4. Во избежание попадания в систему труб загрязнений и средств для чистки отсоединить емкостный водонагреватель от системы труб.
5. Аппаратом для чистки под высоким давлением удалить рыхлые отложения.
6. Плотные отложения, не поддающиеся устранению аппаратом для чистки под высоким давлением, удалить химическим средством для чистки.
7. После чистки основательно промыть емкостный водонагреватель.
8. Вновь присоединить емкостный водонагреватель к трубопроводной сети.
9. После каждого вскрытия устанавливать на колпачке (D) новую уплотнительную прокладку (F).
10. Установить круглую пластину из высококачественной стали (E) и колпачок и затянуть с моментом в 160 Нм.
11. Заполнить емкостный водонагреватель со стороны питьевой воды.
12. Установить теплоизоляционное кольцо (C), теплоизоляционный мат (B), чувствительный элемент термометра и передний щиток (A).
13. Занести в протокол проведенные работы по техническому обслуживанию.

#### **Внимание!**

Для внутренней чистки использовать только инструменты из пластмассы.

#### **Внимание!**

Не пользоваться средствами для чистки, содержащими соляную кислоту. При использовании средств и инструментов для чистки соблюдать указания и правила техники безопасности соответствующего изготовителя.

#### **Указание!**

Протокол находится на последней странице настоящей инструкции.

### 5. Вновь ввести установку в эксплуатацию

Включить напряжение сети.

## Производительность по горячей воде

### Производительность по горячей воде отдельного отсека аккумулятора

#### Кратковременная производительность (в течение 10 минут)\*<sup>1</sup>

Без ограничения температуры обратного потока  
Подогрев питьевой воды с 10 до 45 °С

Емкость	л	160	200	350	500
Температура подачи сетевой воды		Кратковр. производительность (л/10 мин)			
90 °С		203	335	455	660
80 °С		199	290	455	627
70 °С		182	240	424	583

#### Макс. количество отбираемой воды (в течение 10 минут)\*<sup>1</sup>

С дополнительным отоплением  
Подогрев питьевой воды с 10 до 45 °С

Емкость	л	160	200	350	500
Температура подачи сетевой воды		Макс. кол-во отбираемой воды (л/мин)			
90 °С		20	33	45	66
80 °С		20	29	45	62
70 °С		18	24	42	58

\*<sup>1</sup>Применительно к показателю мощности  $N_L$ .

### Производительность по горячей воде батареи аккумуляторов

#### Кратковременная производительность (в течение 10 минут)\*<sup>1</sup>

Без ограничения температуры обратного потока  
Подогрев питьевой воды с 10 до 45 °С

Общая емкость	л	700	1 000	1 500
Температура подачи сетевой воды		Кратковр. производительность (л/10 мин)		
90 °С		830	1 200	1 640
80 °С		830	1 137	1 545
70 °С		769	1 050	1 430

#### Макс. количество отбираемой воды (в течение 10 минут)\*<sup>1</sup>

С дополнительным отоплением  
Подогрев питьевой воды с 10 до 45 °С

Общая емкость	л	700	1 000	1 500
Температура подачи сетевой воды		Макс. кол-во отбираемой воды (л/мин)		
90 °С		83	120	164
80 °С		83	114	154
70 °С		77	105	143

\*<sup>1</sup>Применительно к показателю мощности  $N_L$ .

## Спецификация деталей Vitocell 300, тип ЕНА, емкостью 160 и 200 л

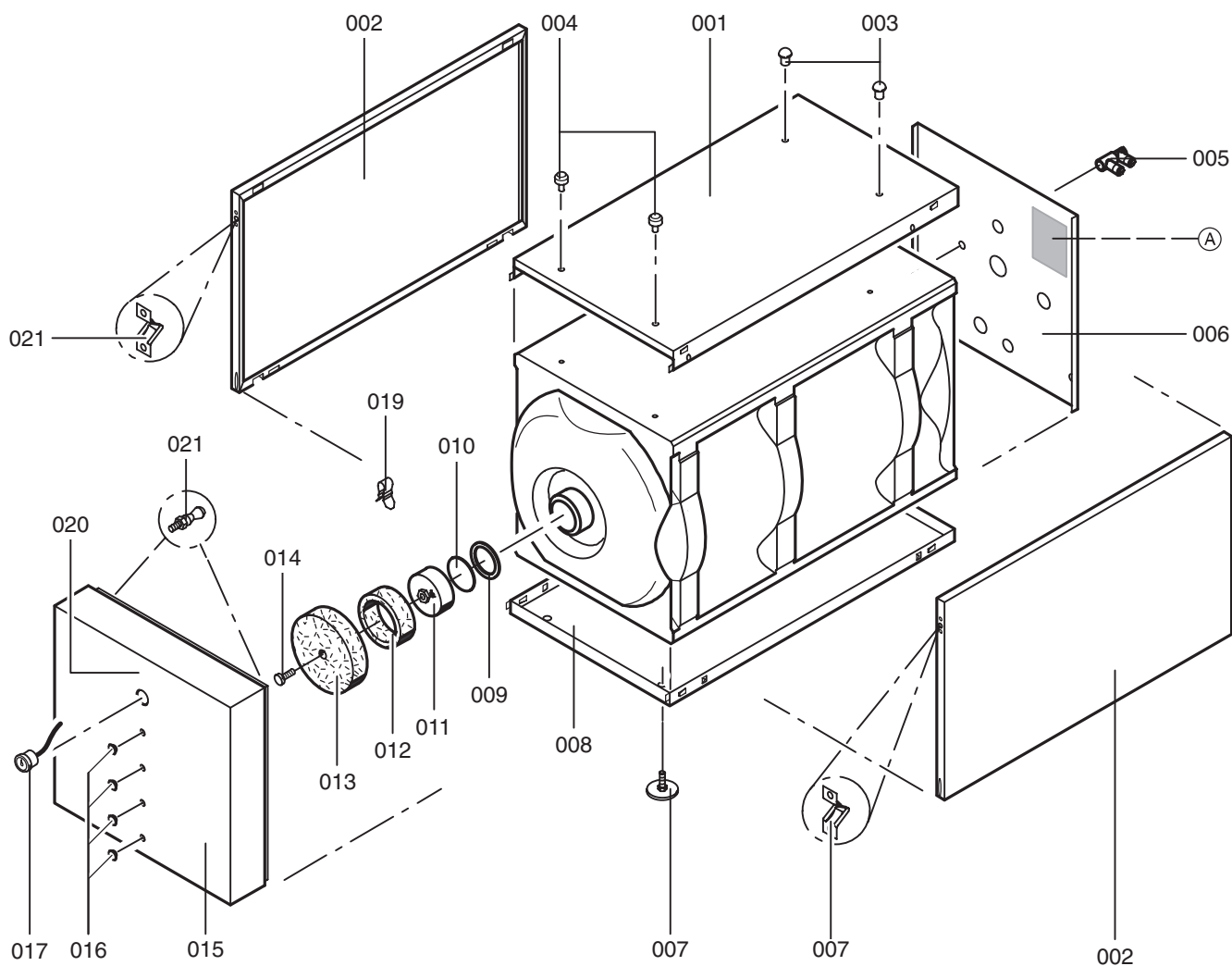
### Указание для заказа запасных частей!

При заказе запасных частей указывать № заказа и заводской № прибора (см. фирменную табличку), а также № позиции детали (из настоящей спецификации).

Стандартные детали можно приобрести через местную торговую сеть.

### Детали

- |   |  |  |
|---|--|--|
| 001 Верхний щиток   | 011 Затвор аккумулятора G4 (с поз. 009 и 010)            | Детали без рисунка                                       |
| 002 Боковые щитки, левый и правый                             | 012 Теплоизоляционное кольцо                             | 018 Декоративная лента                                   |
| 003 Защитный колпачок   | 013 Теплоизоляционный мат для крышки                     | 025 Инструкция по монтажу                                |
| 004 Центрирующие цапфы  | 014 Защитный колпачок с пластинами                       | 026 Инструкция по эксплуатации                           |
| 005 Крепления чувствительного элемента                        | 015 Передний щиток                                       | 027 Инструкция по сервисному обслуживанию                |
| 006 Задний щиток  | 016 Декоративный колпачок                                | 028 Лак в аэрозольной упаковке, серебристо-металлический |
| 007 Опора   | 017 Термометр  | 029 Лакировальный карандаш, серебристо-металлический     |
| 008 Лист основания  | 019 Скоба для крепления чувствительного элемента         |  |
| 009 Уплотнительная прокладка                                  | 020 Логотип  | Ⓐ Фирменная табличка                                     |
| 010 Круглая пластина из высококачественной стали (с поз. 009) | 021 Комплект соединительных деталей в отдельной упаковке |  |





## Спецификация деталей Vitocell 300, тип ЕНА, емкостью 350 и 500 л

### Указание для заказа запасных частей!

При заказе запасных частей указывать № заказа и заводской № прибора (см. фирменную табличку), а также № позиции детали (из настоящей спецификации).

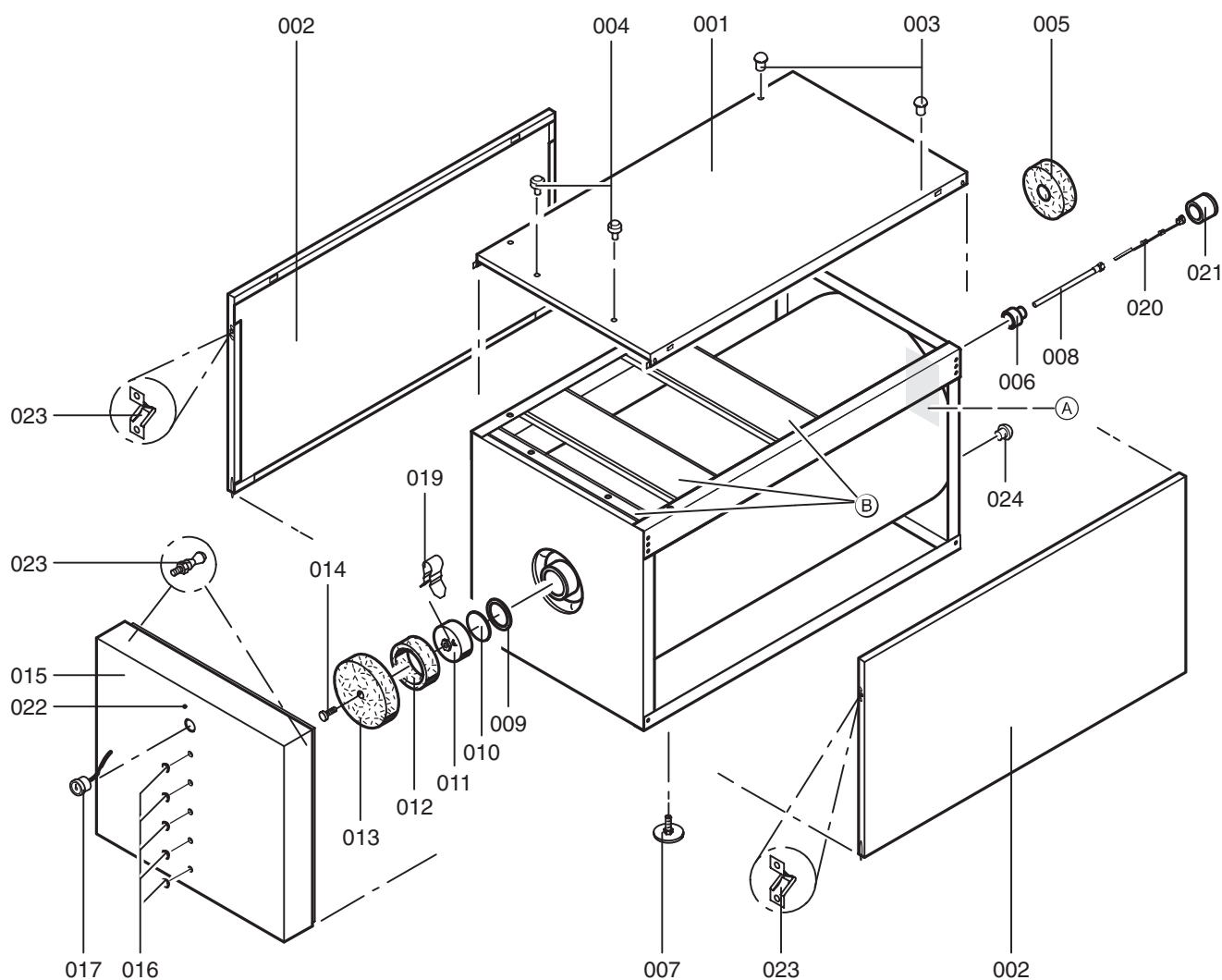
Стандартные детали можно приобрести через местную торговую сеть.

### Детали

- 001 Верхний щиток
- 002 Боковые щитки, левый и правый
- 003 Защитный колпачок
- 004 Центрирующие цапфы
- 005 Теплоизоляционный мат (только для № заказа 3003 629)
- 006 Переходная муфта R 1<sup>1</sup>/<sub>4</sub> × R 1<sup>1</sup>/<sub>2</sub>
- 007 Опора
- 008 Погружная гильза (с поз. 020)
- 009 Уплотнительная прокладка
- 010 Круглая пластина из высококачественной стали (с поз. 009)
- 011 Затвор аккумулятора G4 (с поз. 009 и 010)

- 012 Теплоизоляционное кольцо
- 013 Теплоизоляционный мат для крышки
- 014 Защитный колпачок с пластинами
- 015 Передний щиток
- 016 Декоративный колпачок
- 017 Термометр
- 019 Скоба для крепления чувствительного элемента
- 020 Крепление датчика
- 021 Теплоизолирующая деталь для погружной гильзы
- 022 Логотип
- 023 Комплект соединительных деталей в отдельной упаковке
- 024 Защитная пробка

- Детали без рисунка
- 018 Декоративная лента
  - 025 Инструкция по монтажу
  - 027 Инструкция по эксплуатации
  - 028 Инструкция по сервисному обслуживанию
  - 029 Лак в аэрозольной упаковке, серебристо-металлический
  - 030 Лакировальный карандаш, серебристо-металлический
- Ⓐ Фирменная табличка  
Ⓑ Поперечные шины только для № заказа 3003 628



## Дополнительная информация





## Протокол

	Первичный ввод в эксплуатацию	Техническое/сервисное обслуживание	Техническое/сервисное обслуживание	Техническое/сервисное обслуживание	Техническое/сервисное обслуживание
Дата :					
Исполнитель :					

	Техническое/сервисное обслуживание	Техническое/сервисное обслуживание	Техническое/сервисное обслуживание	Техническое/сервисное обслуживание	Техническое/сервисное обслуживание
Дата :					
Исполнитель :					

