

Инструкция по
сервисному обслуживанию
для специалиста

VIESSMANN

Vitocell-B 300

Емкостный водонагреватель
Объем 300 и 500 литров

Vitocell-V 300

Емкостный водонагреватель
Объем 200 - 500 литров

VITOCCELL-B 300
VITOCCELL-V 300



Vitocell-B 300, объемом 300 л

Vitocell-V 300, объемом 300 л

Указания по технике безопасности



Во избежание опасностей, физического и материального ущерба просим строго придерживаться данных указаний по технике безопасности. Указания по технике безопасности при сервисном обслуживании емкостного водонагревателя вместе с генераторами тепла см. в отдельной инструкции по сервисному обслуживанию.

Работы на приборе

Монтаж, первичный ввод в эксплуатацию, осмотр, техническое обслуживание и ремонт должны выполняться уполномоченным квалифицированным персоналом (фирмой по отопительной технике или монтажной организацией, работающей на договорных началах).

Перед проведением работ на приборе/отопительной установке их необходимо обесточить (например, вывернув отдельный предохранитель или выключив главный выключатель) и принять меры по предотвращению их повторного включения.

Ремонтные работы

на компонентах, выполняющих защитную функцию, не допускаются.

При замене использовать соответствующие оригинальные детали фирмы Viessmann или равноценные детали, разрешенные к применению фирмой Viessmann.

Первичный ввод в эксплуатацию

Первичный ввод установки в эксплуатацию должен проводиться ее изготовителем или уполномоченным им специалистом.

Инструктаж пользователя установки

Изготовитель установки должен передать пользователю установки инструкцию по эксплуатации и проинструктировать его по вопросам эксплуатации.

⚠ Указание по технике безопасности!
Так выделяется информация, учет которой важен для обеспечения безопасности людей и сохранности материальных ценностей.

⚠ Этим знаком выделяется информация, учет которой важен для обеспечения сохранности материальных ценностей.

Первичный ввод в эксплуатацию

1. Заполнить емкостный водонагреватель на стороне контура водоразбора ГВС.

Указание!

Когда в емкостном водонагревателе будет создано давление, вращающим моментом 40 Нм подтянуть фланцевую крышку.

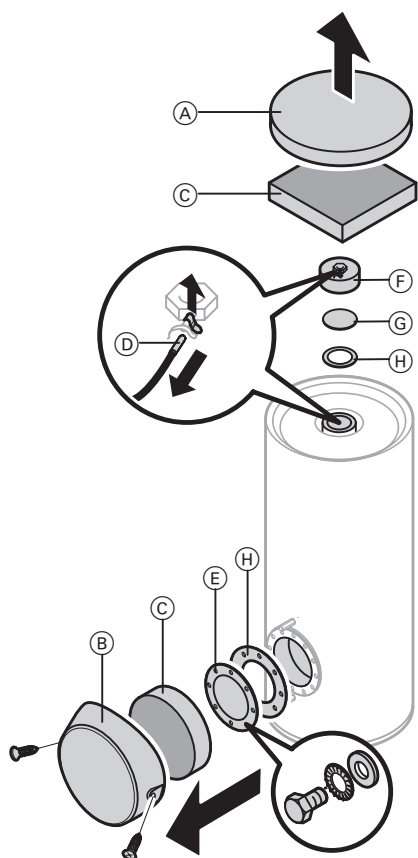
*Подтягивать затвор емкостного водонагревателя **не** обязательно.*

2. Проверить плотность резьбовых соединений греющего контура и контура водоразбора ГВС, при необходимости подтянуть.
3. Проверить герметичность погружных гильз, при необходимости подтянуть.
4. В соответствии с указаниями изготовителя проверить работоспособность предохранительных клапанов.

Осмотр и техническое обслуживание

Согласно DIN 1988 не позднее чем через два года после ввода емкостного водонагревателя в эксплуатацию необходимо осмотреть и (при необходимости) очистить его. Затем проводить осмотр и очистку по необходимости.

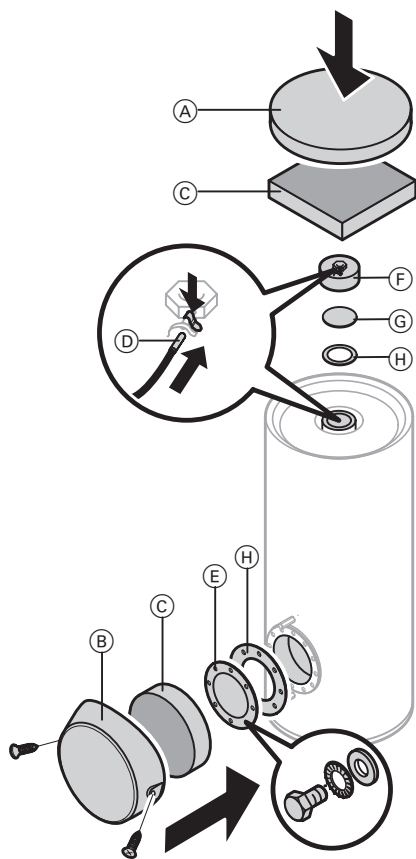
1. Вывести установку из эксплуатации
2. Проверить герметичность погружных гильз
3. Проверить работоспособность предохранительных клапанов
4. Очистить внутреннюю поверхность емкостного водонагревателя



1. Опорожнить емкостный водонагреватель на стороне контура водоразбора ГВС.
2. Снять верхний щиток (А) или колпак (В), теплоизоляционные маты (С) и чувствительный элемент термометра (D).
3. Снять фланцевую крышку (Е) или затвор емкостного водонагревателя (F) с круглой пластиной из нержавеющей стали (G) и уплотнения (H).
4. Отсоединить емкостный водонагреватель от системы трубопроводов, чтобы в нее не попали чистящие средства и загрязнения.
5. Удалить неплотно налипшие отложения аппаратом для чистки под высоким давлением.

⚠ При внутренней очистке пользоваться только пластиковыми инструментами.

Осмотр и техническое обслуживание (продолжение)



6. Прочно налипшие налеты, не поддающиеся удалению аппаратом для чистки под высоким давлением, удалить химическим чистящим средством.

⚠ Указание по технике безопасности!

Не использовать чистящие средства, содержащие соляную кислоту.

7. После чистки тщательно промыть емкостный водонагреватель.
8. Вновь подсоединить емкостный водонагреватель к системе трубопроводов.
9. Вставить новые уплотнения (H) на фланцевой крышке (E) или на затворе емкостного водонагревателя (F).
10. Установить фланцевую крышку (E) или затвор емкостного водонагревателя (F) с круглой пластиной из нержавеющей стали (G) и затянуть с необходимым вращающим моментом: затвор емкостного водонагревателя: 160 Нм
фланцевую крышку: 40 Нм
11. Заполнить емкостный водонагреватель на стороне контура водоразбора ГВС.
12. Когда в емкостном водонагревателе будет создано давление, вращающим моментом 40 Нм подтянуть винты фланцевой крышки (E).
13. Установить чувствительный элемент термометра (D), теплоизоляционные маты (C) и колпак (B) или верхний щиток (A).

5. Проверить плотность подключений водяного контура и погружных гильз

Спецификация деталей Vitocell-B 300

объем 300 л

Указания по заказу запасных частей!

При заказе указывать № заказа и заводской № устройства (см. фирменную табличку), а также № позиции детали (из настоящей спецификации).

Стандартные детали можно приобрести через местную торговую сеть.

Детали

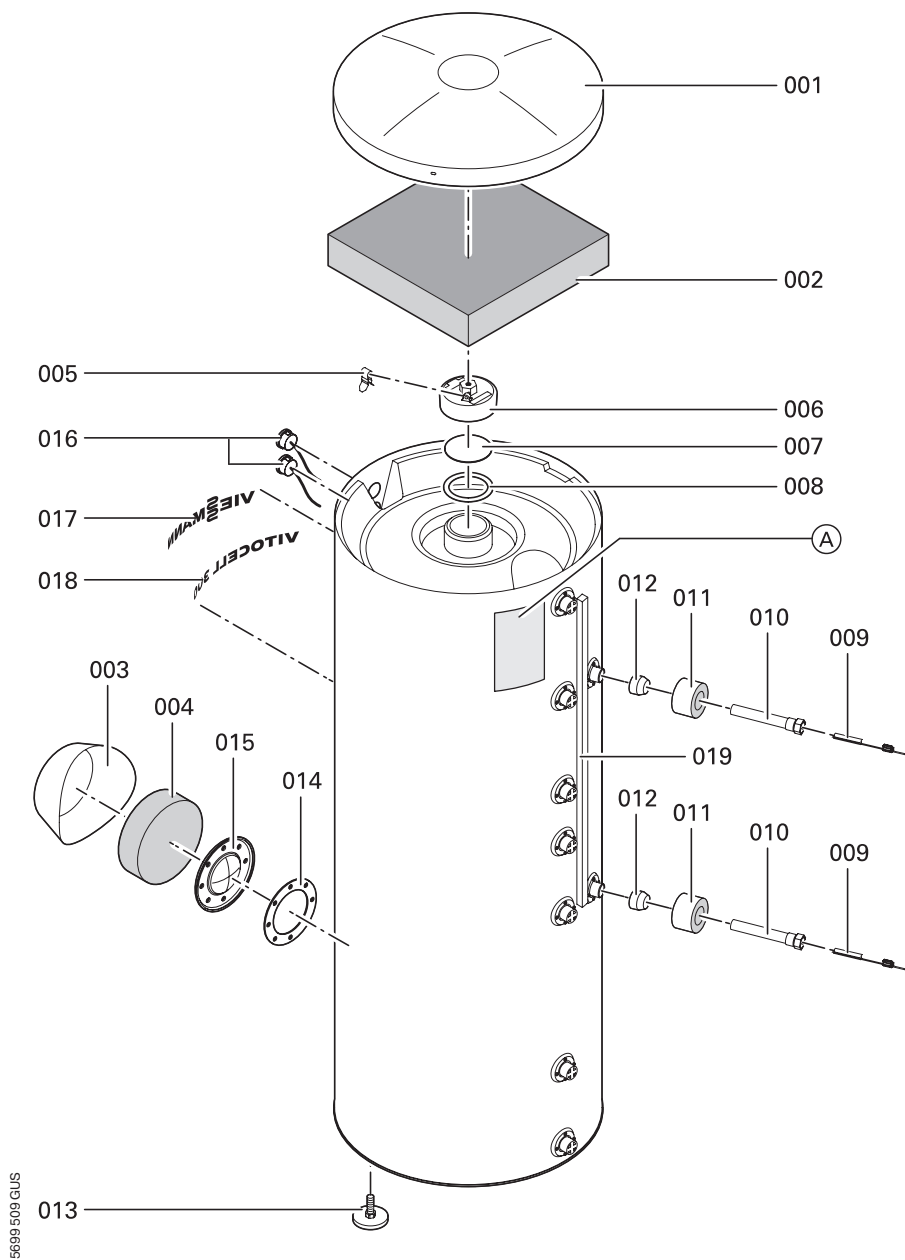
- 001 Верхний щиток
- 002 Верхний теплоизоляционный мат
- 003 Колпак
- 004 Теплоизоляционный мат колпака
- 005 Зажим для крепления чувствительного элемента
- 006 Затвор емкостного водонагревателя (с поз. 007 и 008)
- 007 Круглая пластина из нержавеющей стали (с поз. 008)
- 008 Уплотнение
- 009 Крепление датчика
- 010 Погружная гильза (с поз. 009)
- 011 Теплоизоляция погружной гильзы
- 012 Переходная муфта
- 013 Регулируемая опора
- 014 Уплотнение
- 015 Глухой фланец (с поз. 014)
- 016 Термометр
- 017 Логотип Viessmann
- 018 Логотип Vitocell 300
- 019 Кабельный канал

Детали без рисунка

- 020 Инструкция по монтажу
- 022 Инструкция по сервисному обслуживанию
- 023 Лак в аэрозольной упаковке витосеребряный
- 024 Лакировальный карандаш витосеребряный

- Ⓐ Фирменная табличка

Спецификация деталей Vitocell-B 300 (продолжение) объем 300 л



56999.509 GUS

Спецификация деталей Vitocell-B 300 (продолжение) объем 500 л

Указания по заказу запасных частей!

При заказе указывать № заказа и заводской № устройства (см. фирменную табличку), а также № позиции детали (из настоящей спецификации).

Стандартные детали можно приобрести через местную торговую сеть.

Детали

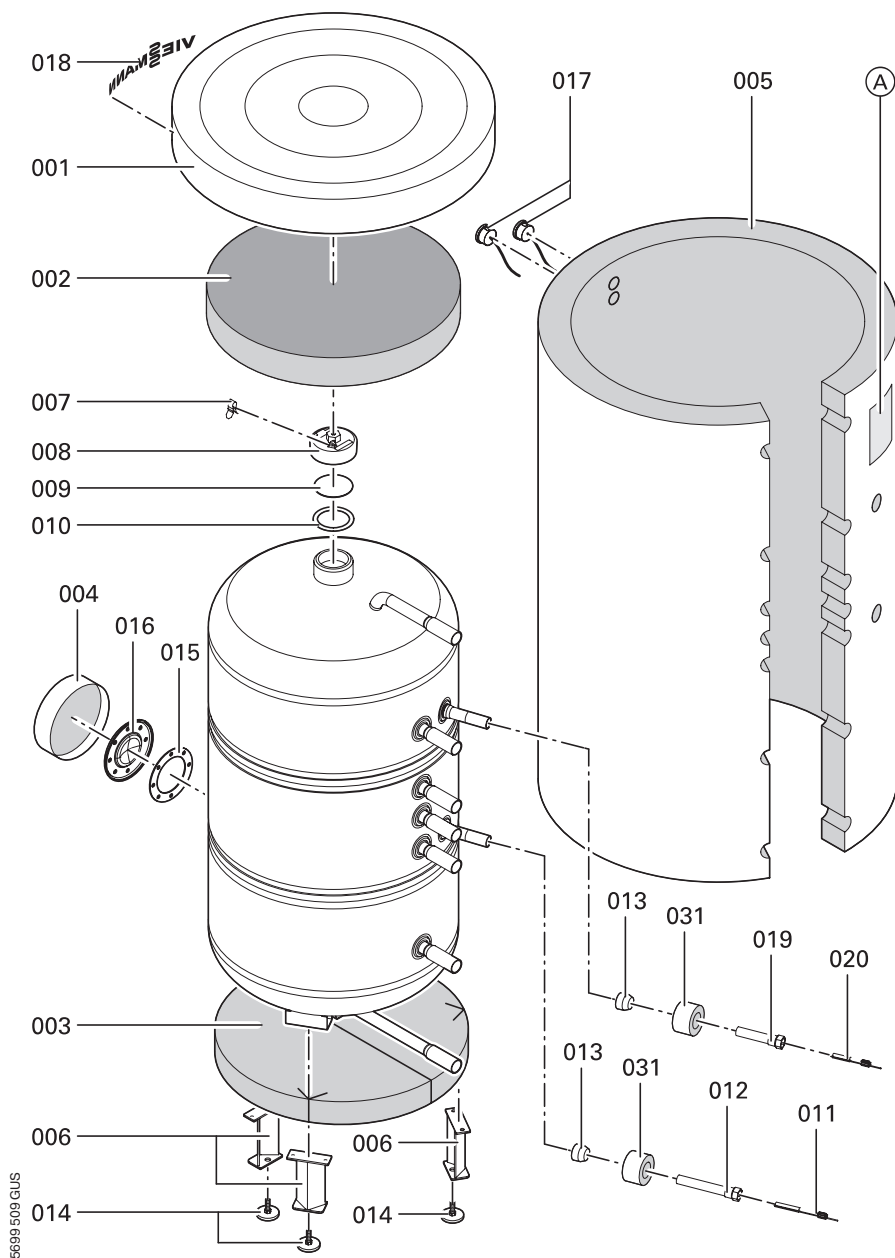
- 001 Крышка
- 002 Верхний теплоизоляционный мат
- 003 Нижний теплоизоляционный мат
- 004 Колпак с теплоизоляцией
- 005 Теплоизоляционная обшивка
- 006 Неподвижная опора
- 007 Зажим для крепления чувствительного элемента
- 008 Затвор емкостного водонагревателя (с поз. 009 и 010)
- 009 Круглая пластина из нержавеющей стали (с поз. 010)
- 010 Уплотнение
- 011 Крепление датчика
- 012 Погружная гильза (с поз. 011)
- 013 Переходная муфта
- 014 Регулируемая опора
- 015 Уплотнение
- 016 Глухой фланец (с поз. 015)
- 017 Термометр
- 018 Логотип Viessmann
- 019 Погружная гильза (с поз. 020)
- 020 Крепление датчика
- 031 Теплоизоляция погружной гильзы

Детали без рисунка

- 021 Инструкция по монтажу
- 022 Инструкция по сервисному обслуживанию

- Ⓐ Фирменная табличка

Спецификация деталей Vitocell-B 300 (продолжение) объем 500 л



Спецификация деталей Vitocell-V 300

объем 200 и 300 л

Указания по заказу запасных частей!

При заказе указывать № заказа и заводской № устройства (см. фирменную табличку), а также № позиции детали (из настоящей спецификации).

Стандартные детали можно приобрести через местную торговую сеть.

Детали

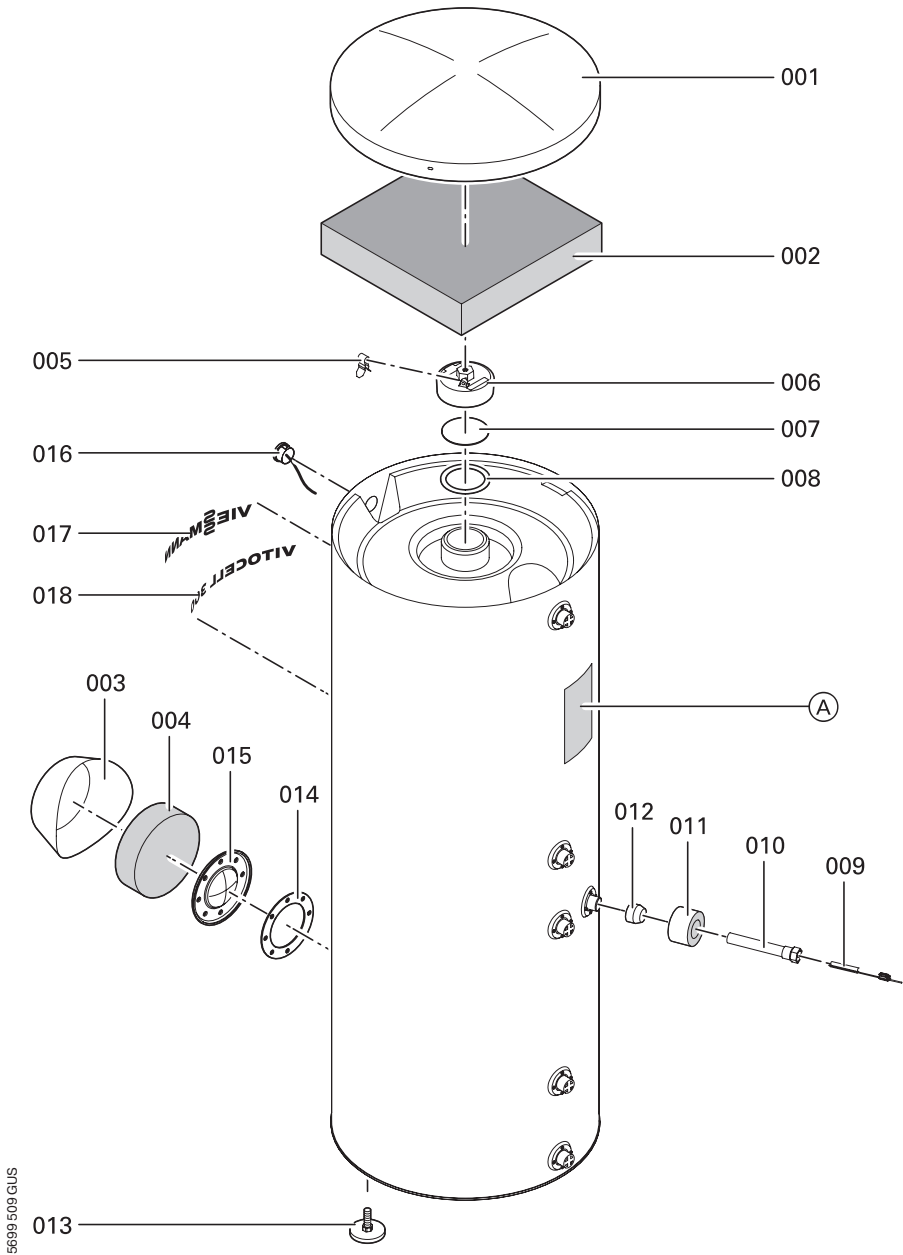
- 001 Верхний щиток
- 002 Верхний теплоизоляционный мат
- 003 Колпак
- 004 Теплоизоляционный мат колпака
- 005 Зажим для крепления чувствительного элемента
- 006 Затвор емкостного водонагревателя (с поз. 007 и 008)
- 007 Круглая пластина из нержавеющей стали (с поз. 008)
- 008 Уплотнение
- 009 Крепление датчика
- 010 Погружная гильза (с поз. 009)
- 011 Теплоизоляция погружной гильзы
- 012 Переходная муфта
- 013 Регулируемая опора
- 014 Уплотнение
- 015 Глухой фланец (с поз. 014)
- 016 Термометр
- 017 Логотип Viessmann
- 018 Логотип Vitocell 300

Детали без рисунка

- 020 Инструкция по монтажу
- 022 Инструкция по сервисному обслуживанию
- 023 Лак в аэрозольной упаковке витосеребряный
- 024 Лакировальный карандаш витосеребряный

- Ⓐ Фирменная табличка

Спецификация деталей Vitocell-V 300 (прод.) объем 200 и 300 л



Спецификация деталей Vitocell-V 300 (продолжение) объем 500 л

Указания по заказу запасных частей!

При заказе указывать № заказа и заводской № устройства (см. фирменную табличку), а также № позиции детали (из настоящей спецификации).

Стандартные детали можно приобрести через местную торговую сеть.

Детали

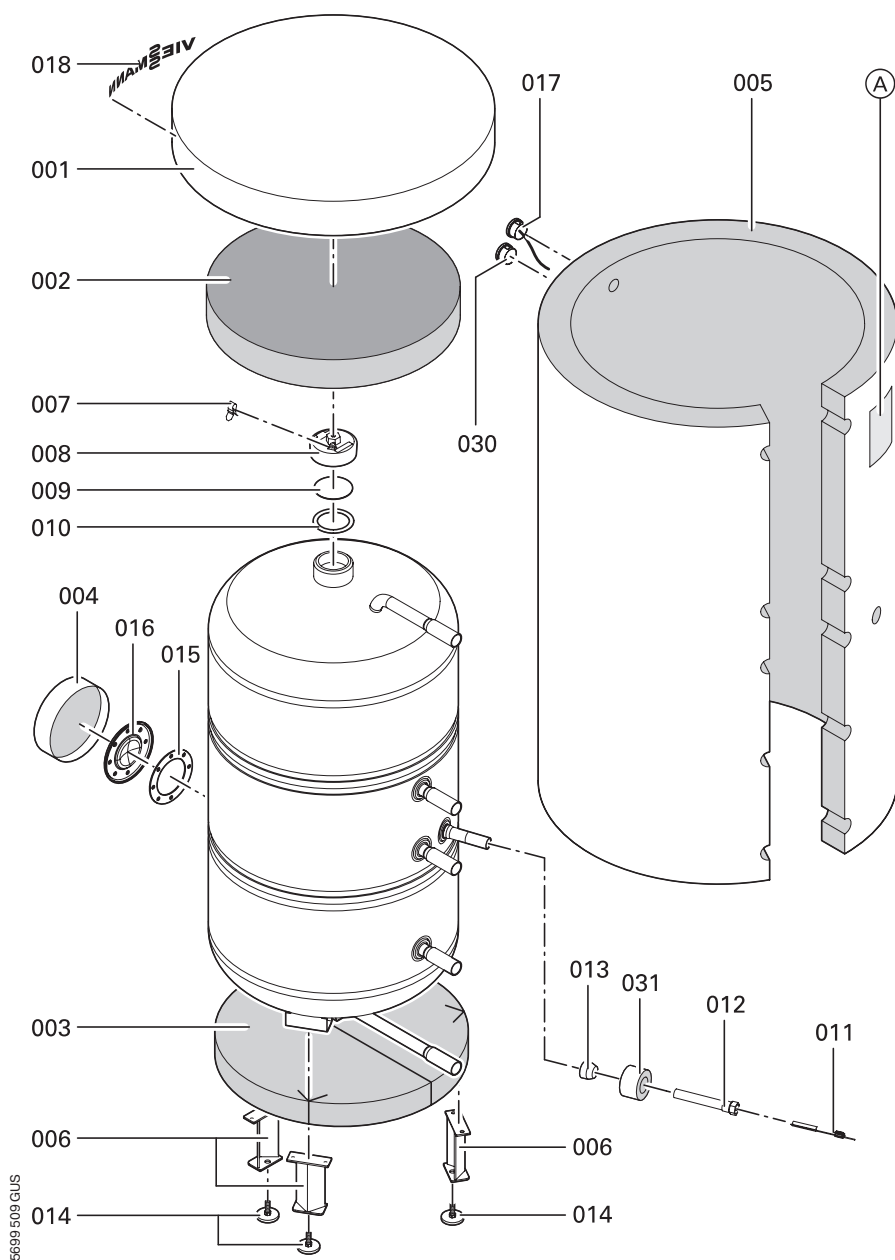
- 001 Крышка
- 002 Верхний теплоизоляционный мат
- 003 Нижний теплоизоляционный мат
- 004 Колпак с теплоизоляцией
- 005 Теплоизоляционная обшивка
- 006 Неподвижная опора
- 007 Зажим для крепления чувствительного элемента
- 008 Затвор емкостного водонагревателя (с поз. 009 и 010)
- 009 Круглая пластина из нержавеющей стали (с поз. 010)
- 010 Уплотнение
- 011 Крепление датчика
- 012 Погружная гильза (с поз. 011)
- 013 Переходная муфта
- 014 Регулируемая опора
- 015 Уплотнение
- 016 Глухой фланец (с поз. 015)
- 017 Термометр
- 018 Логотип Viessmann
- 030 Крышка термометра
- 031 Теплоизоляция погружной гильзы

Детали без рисунка

- 021 Инструкция по монтажу
- 022 Инструкция по сервисному обслуживанию

- Ⓐ Фирменная табличка

Спецификация деталей Vitocell-V 300 (продолжение) объем 500 л



Свидетельство о соответствии

Мы, завод Viessmann Werke GmbH & Co KG, D-35107 Allendorf, заявляем под свою исключительную ответственность, что продукты

Vitocell-B 300 Vitocell-V 300

соответствуют следующим стандартам:

DIN 4753

AD-памяткам

Согласно положениям руководящих указаний

73/ 23/EWG

89/336/EWG

97/ 23/EG

данные изделия получают следующий знак соответствия:

CE-0036

Сведения согласно руководящим указаниям по аппаратам, работающим под давлением (97/23/EG):

- Обогреваемый аппарат, работающий под давлением
- Категория I и II согласно приложению II, график 5
- Модули B и C 1 согласно приложению III
- Материалы свода норм и правил AD согласно индивидуальным экспертизам и приложению I, 4.2, b)

■ Припуск на коррозию согласно приложению I, 2.2 и своду норм и правил AD

Аппарат, работающий под давлением, испытан без предохранительного устройства. Поэтому перед установкой и первичным вводом в эксплуатацию его необходимо оборудовать соответствующим предохранительным устройством согласно национальным нормам и правилам.

Аллendorф, 5 января 2003 г.

Viessmann Werke GmbH & Co KG



по полномочию Манфред Зоммер



Протокол

	Первичный ввод в эксплуатацию	Техническое/ сервисное обслуживание	Техническое/ сервисное обслуживание
Дата:			
Исполнитель:			

	Техническое/ сервисное обслуживание	Техническое/ сервисное обслуживание	Техническое/ сервисное обслуживание
Дата:			
Исполнитель:			

	Техническое/ сервисное обслуживание	Техническое/ сервисное обслуживание	Техническое/ сервисное обслуживание
Дата:			
Исполнитель:			

	Техническое/ сервисное обслуживание	Техническое/ сервисное обслуживание	Техническое/ сервисное обслуживание
Дата:			
Исполнитель:			

Viessmann Werke GmbH & Co KG
D-35107 Allendorf

Представительство в Москве
Ул. Вешних Вод 64
Россия - 129339 Москва
Тел. (факс): (095) 182 46 92

Представительство в Санкт-Петербурге
Ул. Торжковская 5
Россия - 197342 Санкт-Петербург
Тел. (факс): (812) 242 01 63 или 246 60 52