

L_ogbq_kdbc iZkihjl



VITOVOLT 300

Lbi 3 2\$ 3 2\$ 3 2\$

IhebdjbklZeebq_kdbc nhlhwe_dlj_bq_kdbc fh^me
fhsghklvx ibd<l
^ey ij_h[jZah\Zgby kheg_qghc wg_j]bb \ we_dlj_bq_kdbc

Bkihevamcl_ ^ey k_[y gZrb ij_bfms_kl\Z

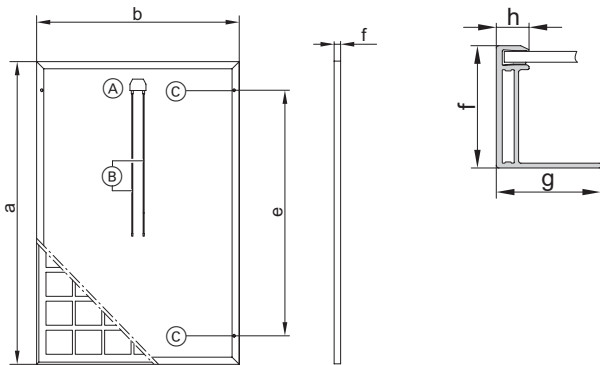
- Dhwnnbpb_gl ihe_agh]h ^_ckl\by ^h
- <ukhdZy mklhcqb\hklv d f_oZgbq_kdbf gZ]jmadZ
kg_jh\Zy IZ _ljh\Zy IZ mklhcqb\Zy d
chjkaab Zexfbg_\Zy jZfZ
- Nhlhwe_f_glu gZ hkgh\ _i_j^h\uo I_ogheh]bc
k gbadhc ihl_j_c fhsghklb ijb wdkihmZIZpbb
- AZsblgh_ kl_deh ff k ZglbhljZ`Zxsbf ihdjulb_f
^ey fZdkbfZevghc ijhimkdghc kihkh[ghklb kheg_g
- =ZjZglby fhsghklb ijb ihklZ\d_ ^ey dZ`^h]h fh
- <hafh`ghklv mklZgh\db \ ijb[j_`guo j_]bhgZo k
ih\ur_gguf khe_kh^_j`Zgb_f \ \ha^mo_
- K_jlbnbdZpby kh]eZkgh ,(& b ,(&]ZjZg
khh\ _lkl\b_ f_`^mgZjh^guf lj_[h\Zgbyf
- K gh\hc I_ogheh]b_c %XVEDU

L_ogbq_kdb_^Zggu_

Technische Daten

Vitovolt 300	Lbi	P2550A	P2600A	P2650A
>Zggu_ ^ey lhqdb 67&				
GhfbgZevgZy fhsghklv J	W _p	255	260	265
Hldehg_gb_ fhsghklb	W	0/+5	0/+5	0/+5
GZijy`_gb_ \ F _{ss}	V	30,8	31,2	31,7
Lhd \ FJ _{ss}	A	8,28	8,34	8,36
GZijy`_gb_ ohehklh]h _{foh} ^Z 8	V	37,6	37,7	37,9
Lhd dhjhldh]h aZfudZgby ,	A	8,76	8,83	8,89
Dhwnnbpb_gl ihe_agh]h ^_ckl\by	%	15,67	15,98	16,29
L_fi_jZlmjZ yq__d ^ey 1H&7	°C	46	46	46
Mf_gvr_gb_ DI> ijb bgkheypbb	< f	3,5	3,5	3,5
L_fi_jZlmjgu_ dhwnnbpb_glu				
Fhsghklv	%/K	-0,39	-0,39	-0,39
GZijy`_gb_ ohehklh]h oh^Z	%/K	-0,3	-0,3	-0,3
Lhd dhjhldh]h aZfudZgby	%/K	0,07	0,07	0,07
FZdkbfZevgh_ gZijy`_gb_ kbkl_fu	V	1000	1000	1000
FZdkbfZevguc lhd	A	20	20	20

67& 6WDQGDUG 7HWZ&RZGluWmKev\by bkiulZgbc bgkheypby <l f l_fi_jZlmjZ nhhwe_f_glh\ K Zlfhkn_jgh_ fZkhh\h_ qb
 033 0D[LPXP 3RZHFZGRLZevgZy fhsghklv ^ey 67&
 12&7 1RPLQDO 2SHUDWLQJGHIQZevgZy fhsghklv ^ey 67&
 l_fi_jZlmjZ hdjm`Zxs_]h \hfa`moz K



RI_d_j ih^dexq_gby	DZ[_ev ih^dexq_gby	LZ[ebpZ jZaf_jh\
ih^dexq_gb_ ^ey \ujZ\gb\Zgby		a ff 1640
ihl_gpbZeZ iff		b ff 992
		e ff 1230
		f ff 40
		g ff 32
		h ff 11,5

Zelltyp: Polykristalline Silizium-Zelle
 156 mm x 156 mm (6 Zoll)
 Anzahl der Zellen: 60 (6 x 10)
 Messtoleranz: ± 3 %
 Zelleneinbettung (Material): Ethylenvinylacetat (EVA)
 Anschlussdose (Schutzklasse): IP67, 3 Dioden
 Rahmen: Eloxierte Aluminiumlegierung, Silber
 Frontglas: Einscheibensicherheitsglas 3,2 mm mit Antireflex-Beschichtung
 Gewicht: 19 kg
 Max. Belastung durch Druck/Sog: 5400 Pa/2400 Pa
 Anschluss: Leitungen 1,0 m lang mit Leiterquerschnitt von 4 mm² mit MC 4 Steckverbinder
 Statische Anforderungen: Für angreifende Windkräfte ausreichend belastbare Dachkonstruktion
 Schutzklasse: II
 Anwendungsklasse: A
 Versandeinheit: 26 Stück pro Palette

=ZjZglby gZ ba^_eb_ e_l kIZg^ZjlgZy]ZjZglby 9LHVVPDQQ e_l m\^ebq_ggZy]ZjZglby 9LHVVPDQQ

=ZjZglby fhsghklb fbg q_j_a]^ wdkiemZIZpbb fbg q_j_a e_l wdkiemZIZpbb

MdZaZgb_ =ZjZglbcgu_ h[yaZl_evkl\Z kh]eZkgh h[sbo mkeh\bc i Viessmann Werke GmbH & Co. KG =ZjZglbcguc k_jlbnbdZIZ ba]Z^ZabmL_e]w VPDQQ GH /R. Ih^l\j`^_gb_ dZq_kl\Z K_jlbnbdZl khhl\lkl\by ,(& ,(& K_jlbnbdZl ijhba\h^kl\Z ,62 b FZjdbjh\dZ K?