

# Инструкция по монтажу

для специалиста

# VIESSMANN

**Vitocrossal 300**  
Тип CR3 и CR37, 787 и 978 кВт  
Газовый конденсатный модуль



## VITOCROSSAL 300



## Указания по технике безопасности



Во избежание опасностей, физического и материального ущерба просим строго придерживаться данных указаний по технике безопасности.

### Правила техники безопасности

Монтаж, первичный ввод в эксплуатацию, осмотр, техническое обслуживание и ремонт должны выполняться уполномоченным квалифицированным персоналом (фирмой по отопительной технике или монтажной организацией, работающей на договорных началах).

Необходимо придерживаться соответствующих правил техники безопасности по DIN, EN, DVGW, TRGI, TRF и VDE.

См. также листок „Правила техники безопасности“ в папке „Документация по проектированию Vitotec“.

Перед проведением работ на приборе/отопительной установке их необходимо обесточить (например, вывернув отдельный предохранитель или выключив главный выключатель) и принять меры по предотвращению их повторного включения.

Закрывать запорный газовый кран и предохранить его от случайного открытия.


### Работы на газопроводке

должны выполняться только слесарем, получившим допуск от ответственной газоснабжающей организации.

Выполнить работы по вводу в эксплуатацию газовой установки, предписанные TRG!!

### Указание по технике безопасности!

*Так выделяется информация, учет которой важен для обеспечения безопасности людей и сохранности материальных ценностей.*

 *Этим знаком выделяется информация, учет которой важен для обеспечения сохранности материальных ценностей.*

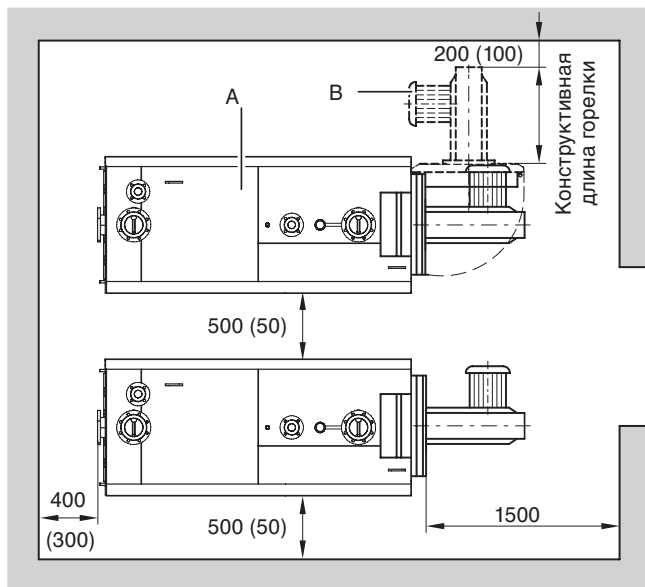
## Оглавление

	Стр.
<b>Общая информация</b>	
Указания по технике безопасности .....	2
<b>Установка</b>	
Свободные пространства для монтажа .....	4
Установка и выравнивание водогрейного котла .....	5
Сборка при доставке в секционированном виде .....	6
Монтаж опор на модуле теплообменника .....	8
<b>Подключения</b>	
Выполнение подключения на стороне газохода .....	9
Выполнение подключений на стороне греющего контура .....	10
Подключение аварийной линии и проверка герметичности .....	12
<b>Теплоизоляция</b>	
Монтаж теплоизоляции .....	13
■ Теплоизоляция котлового блока .....	13
■ Теплоизоляция передней стенки .....	13
■ Монтаж передних шин .....	14
■ Монтаж задних шин .....	14
■ Монтаж средних шин .....	15
■ Прокладка кабелей горелки .....	16
■ Монтаж боковых щитков и задних шин .....	16
■ Теплоизоляция задней стенки .....	17
■ Монтаж задних щитков .....	17
■ Монтаж передних щитков .....	18
■ Подготовка монтажа контроллера .....	18
■ Монтаж верхних щитков .....	20
<b>Установка нейтрализации конденсата</b>	
Монтаж сифона .....	21
Подключение устройства нейтрализации конденсата .....	21
<b>Горелка</b>	
Монтаж горелки .....	22
Топливо .....	22
Монтаж смотрового стекла камеры сгорания .....	22
Настройка горелки .....	23
<b>Приложение</b>	
Ввод в эксплуатацию .....	23

## Свободные пространства для монтажа

### Указание!

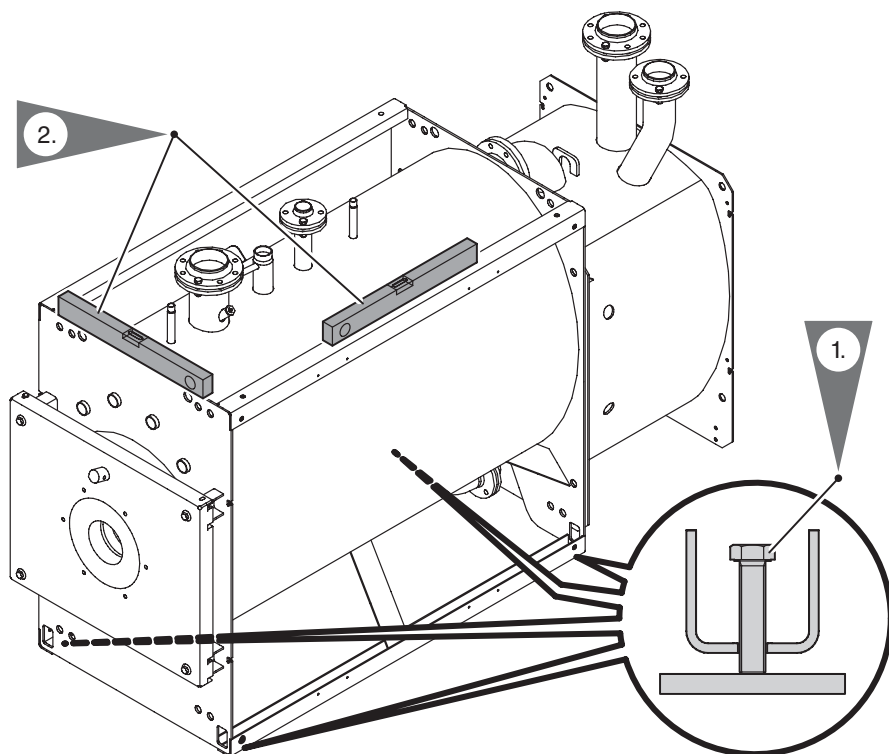
Перестановкой шарнирных болтов установочной плиты для горелки можно добиться ее поворота влево.



- Ⓐ Водогрейный котел
- Ⓑ Горелка

В скобках указаны минимально допустимые расстояния.

## Установка и выравнивание водогрейного котла



### Установка со звукопоглощающими подкладками котла

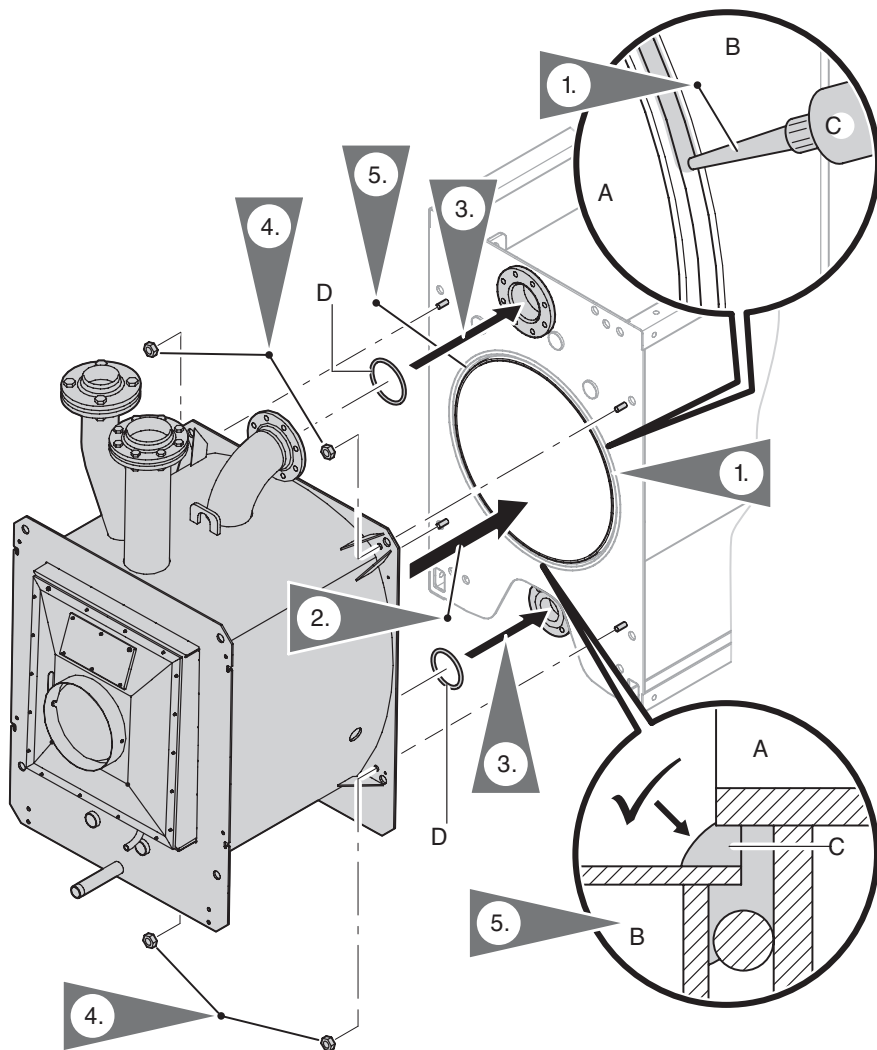
Монтажная фирма должна подготовить горизонтальную площадку для монтажа котла.

Установить водогрейный котел на звукопоглощающие подкладки котла. Далее см. стр. 6 или 8.

### Установка без звукопоглощающих подкладок котла

1. Ввинтить регулировочные винты в направляющие. Для распределения давления подложить под регулировочные винты пластину, например, стальную полосу.
2. Горизонтально выровнять водогрейный котел. Устраивать специальный фундамент не нужно.

## Сборка при доставке в секционированном виде



- (A) Внутри
- (B) Снаружи
- (C) Герметик (в отдельной упаковке)
- (D) Уплотнения (в отдельной упаковке)

## Сборка при доставке в секционированном виде (прод.)

△ *Не класть в камеру сгорания инструменты или иные предметы.*

1. Заполнить герметиком (находится в отдельной упаковке) кольцевую канавку на модуле камеры сгорания, нанеся его равномерным слоем и в **достаточном** количестве.
2. Приставить модуль теплообменника к модулю камеры сгорания.

**Указание!**

*Для подъема модуля теплообменника использовать крановую проушину.*

3. Вложить уплотнения (находятся в отдельной упаковке) на верхнем и нижнем фланцах, затянуть крест-накрест винты и гайки.
4. Навинтить и затянуть гайки М 16.

5. Проверить, достаточно ли во всех соответствующих местах герметика. Заделать герметиком возможные зазоры между модулями камеры сгорания и теплообменника.

△ **Указание по технике безопасности!**

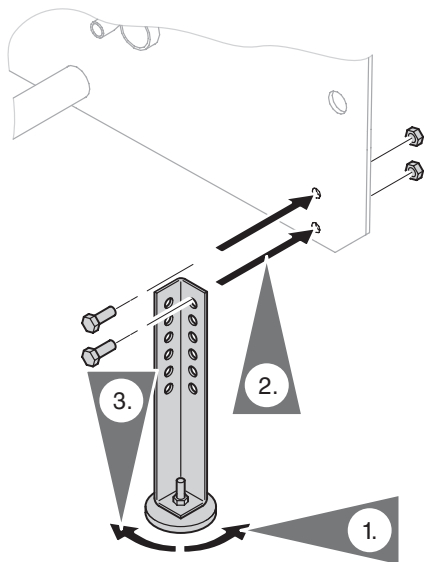
*Обеспечить достаточную приточную вентиляцию в камере сгорания, при необходимости работать в индивидуальных средствах защиты органов дыхания.*

**Указание!**

*Продолжительность высыхания герметика перед вводом в эксплуатацию составляет 4 часа.*

6. Удалить из модуля теплообменника (на стороне камеры сгорания) излишек герметика.

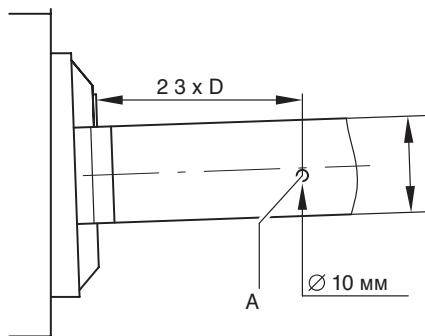
## Монтаж опор на модуле теплообменника



1. Винтовым движением как можно выше поднять регулируемые звукопоглощающие опоры.
2. Закрепить каждую ножку в верхних отверстиях 2 винтами с левой и правой стороны теплообменника.
3. Регулируемые опоры выкрутить настолько, чтобы они достаточно надежно поддерживали модуль теплообменника.



## Выполнение подключения на стороне газохода



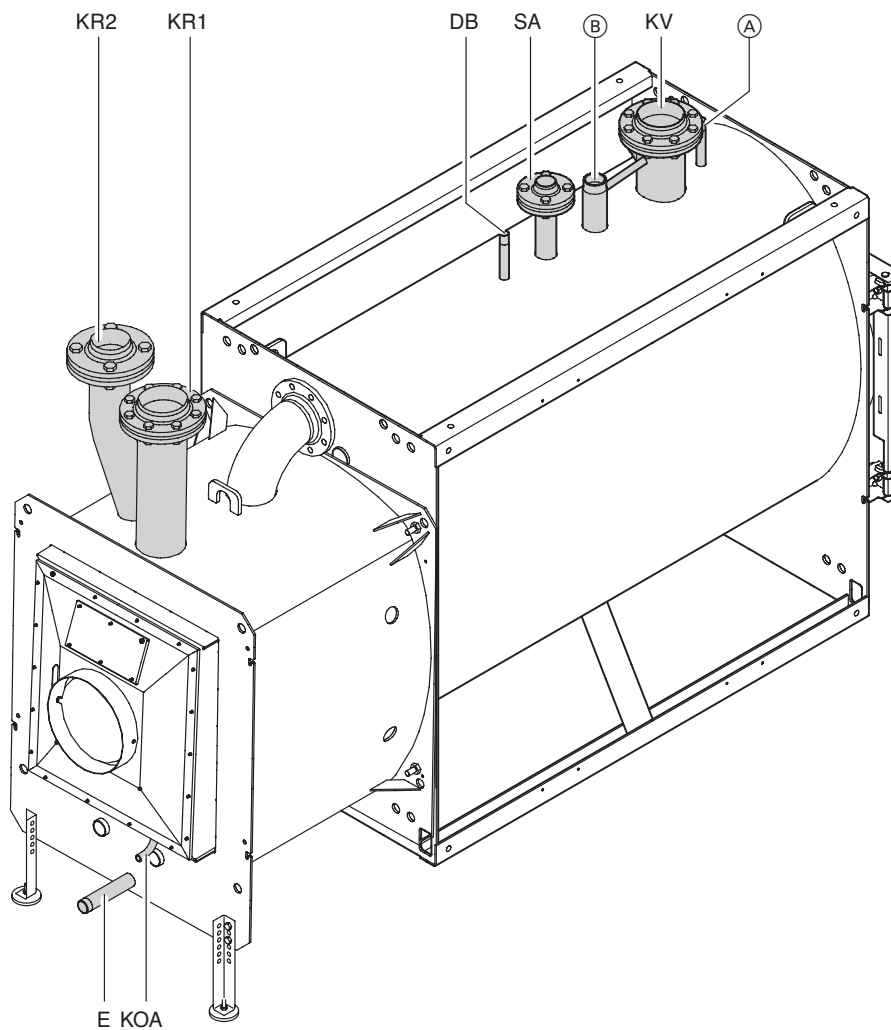
Инструкция по монтажу  
газовыпускной системы

1. Кратчайшим путем соединить патрубок отходящих газов с дымовой трубой, создав легкий подъем. Избегать при этом образования резких изгибов.

Внутренний диаметр  
трубы газохода ..... 301 мм

2. Выполнить закрываемое измерительное отверстие А.
3. Уплотнить трубу газохода (места соединения трубы газохода должны быть герметичными под давлением).

## Выполнение подключений на стороне греющего контура



## Выполнение подключений на стороне греющего контура

(продолжение)

Ⓐ	Муфта для регулирующих устройств .....	R	b
Ⓑ	Муфта для контроллера заполнения котлового блока водой .....	R	2
DB	Муфта для устройства ограничения максимального давления .....	R	b
E	Спускной вентиль .....	R	1a
KOA	Конденсатоотводчик .....	R	b
KR 1	Патрубок обратной магистрали 1 .....	Py 6	Ду 125
KR 2	Патрубок обратной магистрали 2 .....	Py 6	Ду 100
KV	Патрубок подающей магистрали .....	Py 6	Ду 125
SA	Подключение аварийной линии (предохранительный клапан) .....	Py 16	Ду 50

### **⚠ Указание по технике безопасности**

Подключения на стороне греющего контура открывать только после того, как из котла будет стравлено давление.

### **Указания!**

Водогрейный котел пригоден только для систем водяного отопления с принудительной циркуляцией.

Все трубопроводные присоединения выполнить ненагруженными и безмоментными.

1. Тщательно промыть отопительную установку.

### **2. Указание!**

Не подключать потребителей тепла к патрубку для подключения аварийной линии SA.

Выполнить присоединения линий.

Если подключается один отопительный контур:

подсоединить обратную магистраль отопительного контура к патрубку обратной магистрали KR 1 котла.

Если подключаются два отопительных контура:

подсоединить отопительный контур с более высоким уровнем температуры к патрубку обратной магистрали KR 2 котла.

К патрубку обратной магистрали KR 1 котла подключить не менее 15 % тепловой мощности котла.

Закрыть измерительные отверстия, не используемые для монтажа чувствительного элемента или датчика!

## Подключение аварийной линии и проверка герметичности

### **⚠ Указания по технике безопасности!**

*Все трубопроводные присоединения выполнить ненагруженными и безмоментными.*

*Водогрейные котлы необходимо снабдить предохранительным клапаном, прошедшим конструктивные испытания и маркированным в соответствии с TRD 721 и в зависимости от исполнения установки.*

1. Выполнить подключение аварийной линии.
2. Проверить герметичность подключений на стороне греющего контура.  
Доп. изб. рабочее давление ..... 6 бар  
Испытательное избыточное давление ..... 7,8 бар

**⚠ Водогрейный котел разрешается наполнять только водой, отвечающей „Требованиям к качеству воды“ (см. Инструкцию по сервисному обслуживанию).**

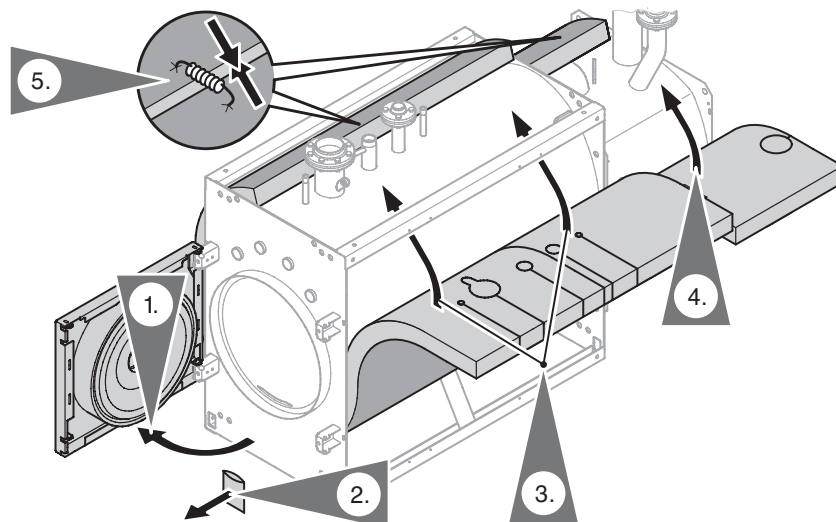
## Монтаж теплоизоляции

### Теплоизоляция котлового блока

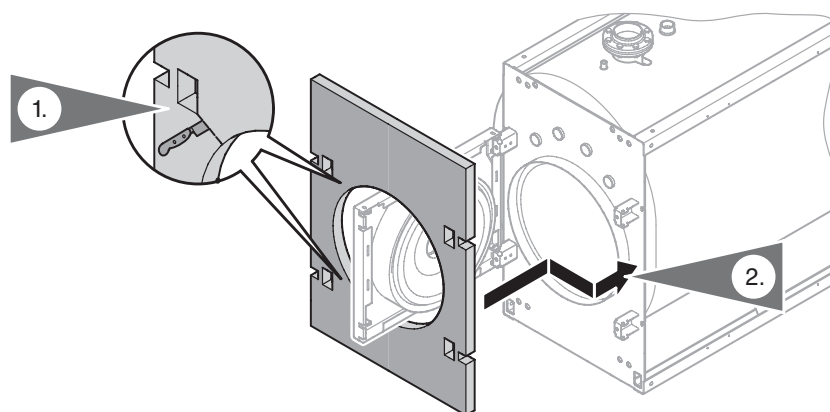
#### Указания!

Перед монтажом теплоизоляции проверить соответствие заводского номера, указанного на фирменной табличке, с заводским номером, выбитым на передней стенке котлового блока.

При доставке в **секционированном виде** прилагаются **две** фирменные таблички.

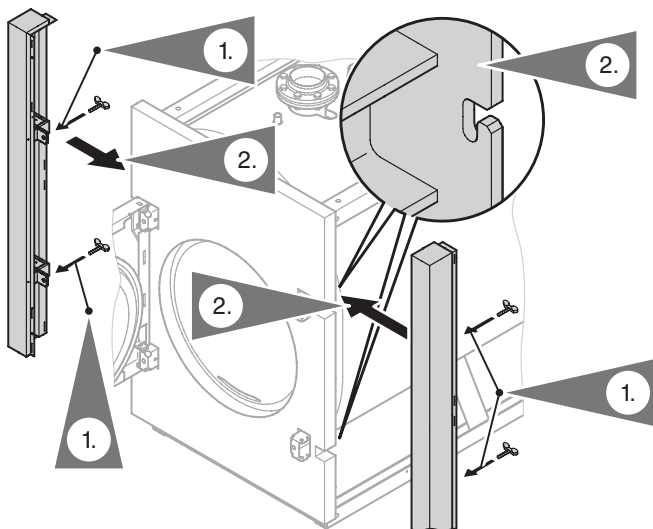


### Теплоизоляция передней стенки



## Монтаж теплоизоляции (продолжение)

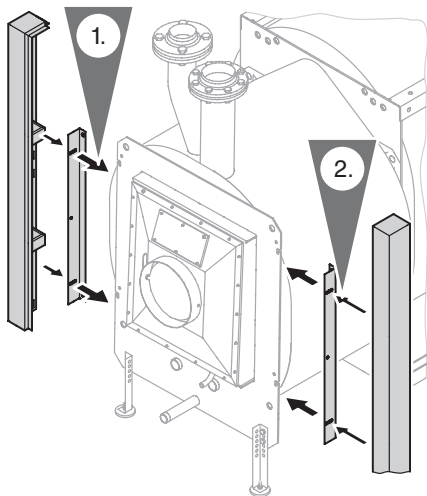
### Монтаж передних шин



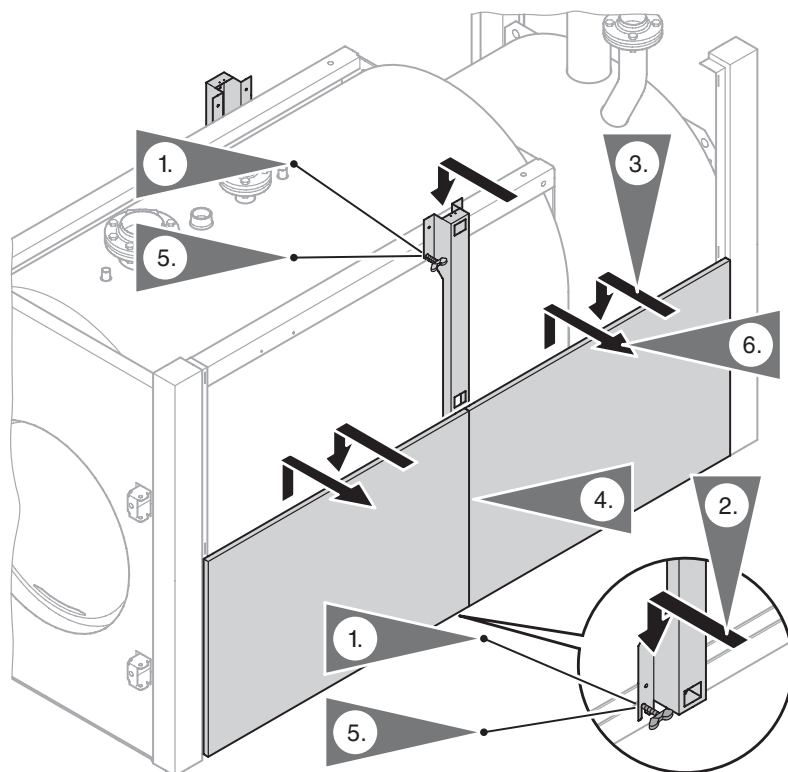
### Монтаж задних шин

#### Указание!

Барашковые винты еще не затягивать.



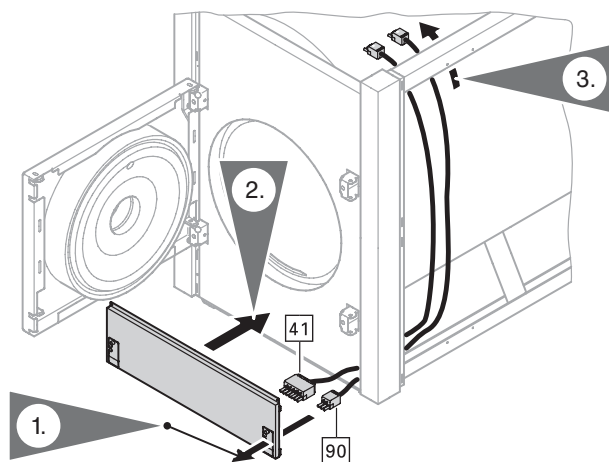
### Монтаж средних шин



1. Привинтить барашковые винты к верху и низу шин котла.
2. Прицепить средние шины за барашковые винты и свободно привинтить шины.
3. Прицепить нижние боковые щитки к обоим сторонам водогрейного котла.
4. При необходимости выровнять шины таким образом, чтобы зазоры между обоими боковыми щитками проходили параллельно.
5. До отказа завинтить средние шины.
6. Снять нижние боковые щитки с обеих сторон водогрейного котла.

## Монтаж теплоизоляции (продолжение)

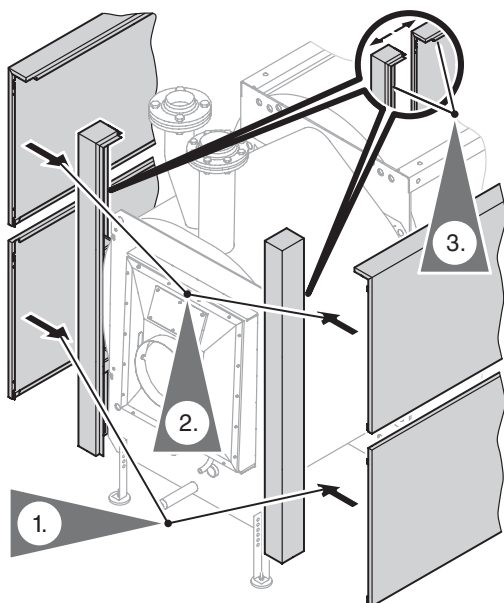
### Прокладка кабелей горелки



### Монтаж боковых щитков и задних шин

**Указание!**

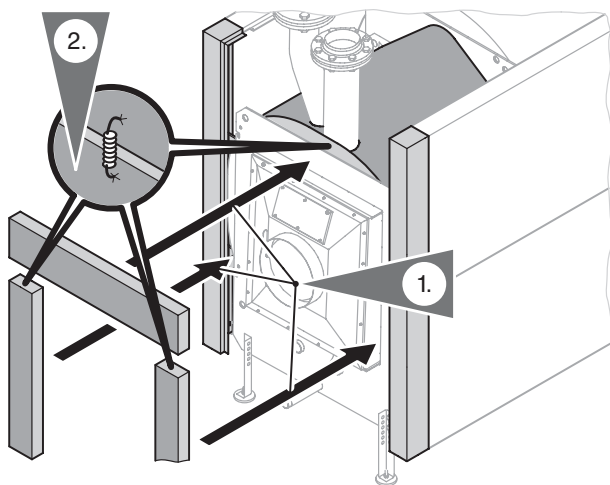
*Выровнять шины и привинтить их.*



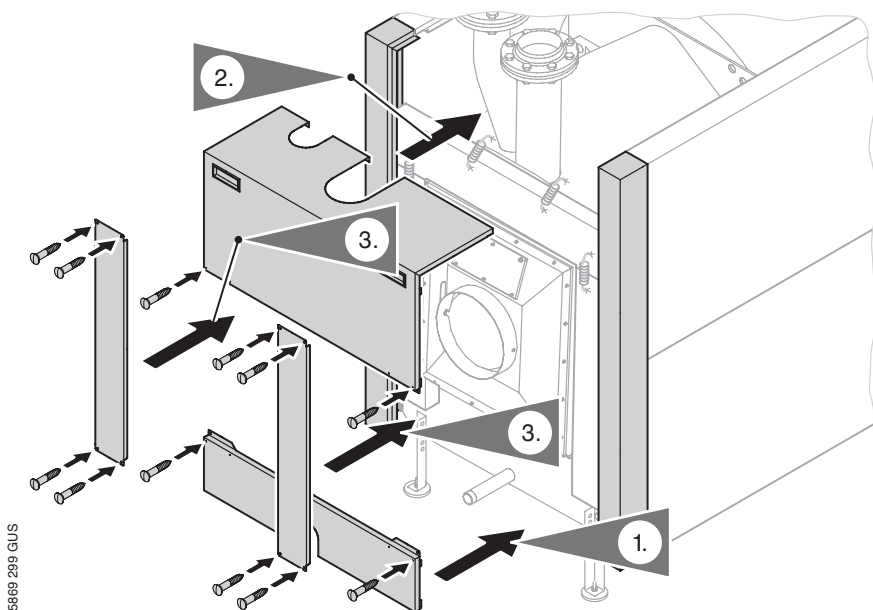


## Монтаж теплоизоляции (продолжение)

### Монтаж теплоизоляции задней стенки



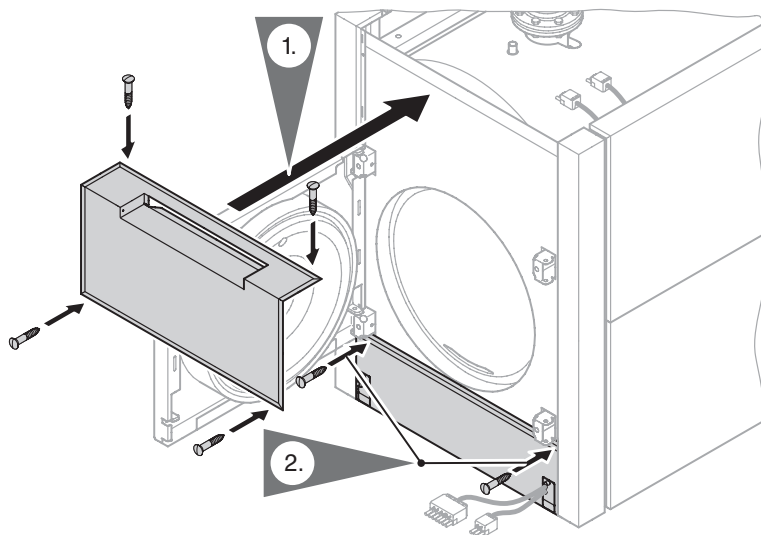
### Монтаж задних щитков



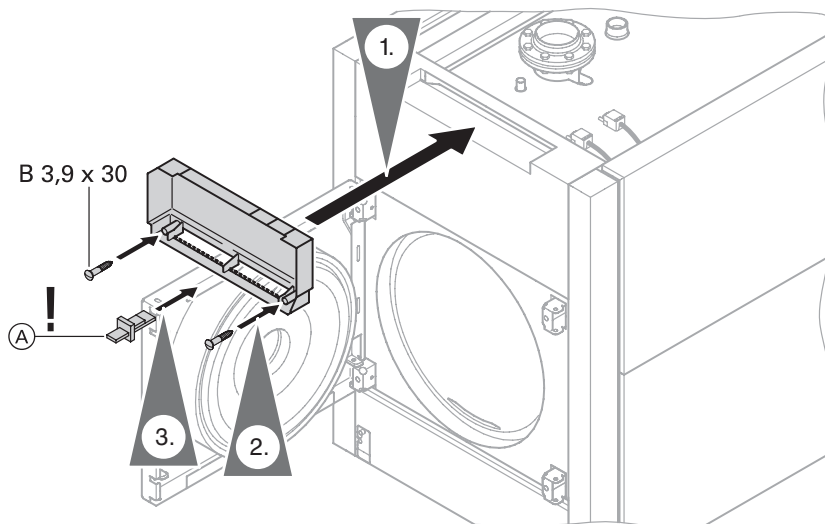
5869 299 GUS

## Монтаж теплоизоляции (продолжение)

### Теплоизоляция передних щитков



### Подготовка монтажа контроллера



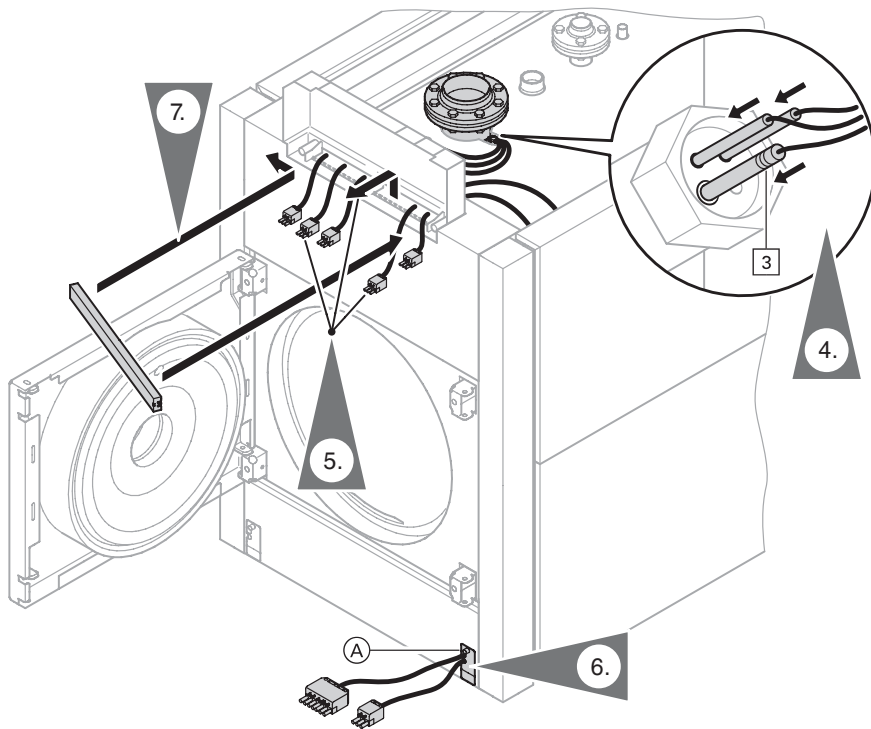
Ⓐ Кодировочный штекер котла (находится в дополнительной упаковке к изделию)

## Монтаж теплоизоляции (продолжение)

### Указания!

Датчик температуры котловой воды § прилагается к контроллеру. Как можно дальше вдвинуть в погружную гильзу чувствительный элемент и датчик температуры котловой воды.

⚠ Не допускать изгиба капилляров, в противном случае не обеспечивается работоспособность чувствительных элементов.



Ⓐ Крепление для разгрузки от натяжения

Пропустить все внешние кабели через отверстия в заднем и переднем щитках вперед в полость для подключения кабелей к контроллеру.

⚠ **Указание по технике безопасности!**  
Защитный ограничитель температуры установить на максимальную температуру срабатывания 110 °С.

5869 299 GUS



Инструкция по монтажу контроллера котлового контура



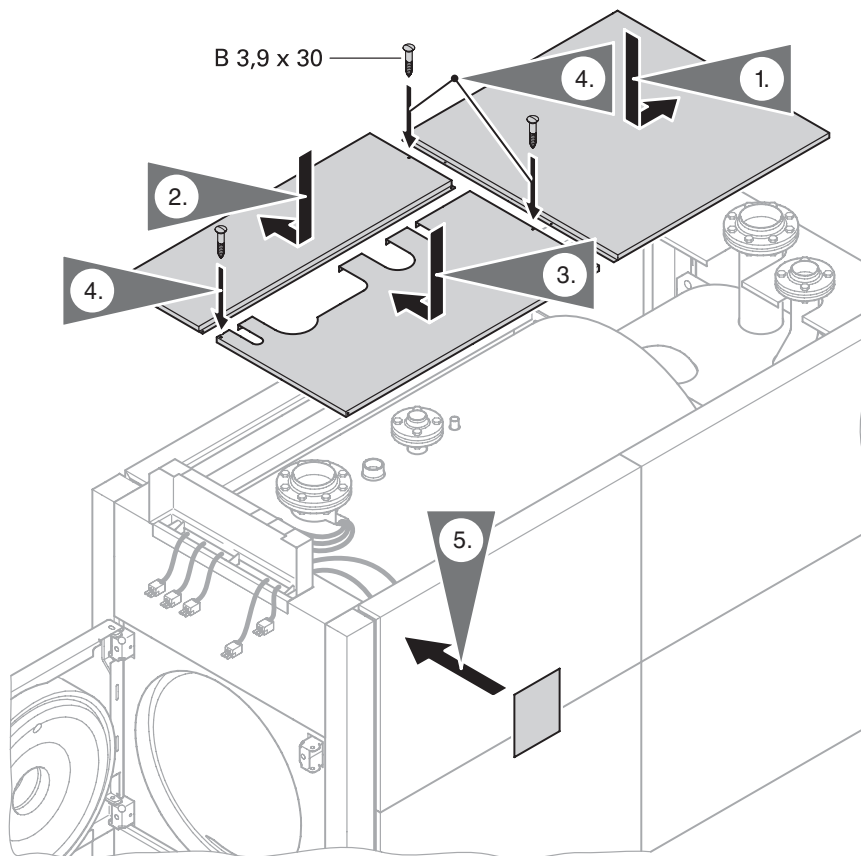
Инструкция по монтажу и сервисному обслуживанию контроллера котлового контура

## Монтаж теплоизоляции (продолжение)

### Монтаж верхних щитков

#### Указания!

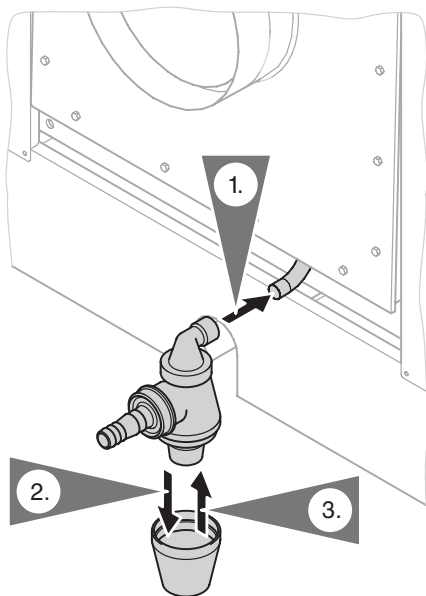
С доступной стороны наклеить на боковой щиток спереди фирменную табличку.



#### Только для случая доставки в секционированном виде:

Отделить от малой фирменной таблички модуля теплообменника нижний ярлык (с штрих-кодом) и наклеить на предусмотренное для нее место в середине большой фирменной таблички всего водогрейного котла.

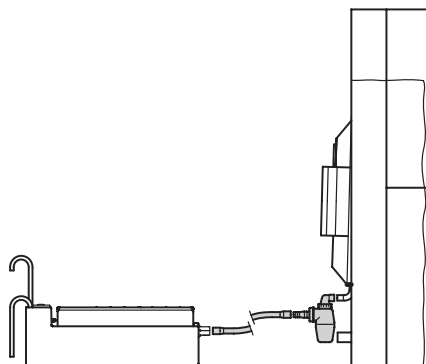
## Монтаж сифона




1. Сифон (находится в отдельной упаковке) уплотнить на конденсатоотводчике выходного коллектора отходящих газов и затянуть **вручную**.
2. Отвинтить низ сифона и заполнить его водой.
3. Вновь привинтить низ сифона.

**⚠ Указание по технике безопасности!**  
Если не заполнить сифон водой, существует опасность выхода отходящих газов.

## Подключение устройства нейтрализации конденсата



 Инструкция по монтажу устройства нейтрализации конденсата

1. Установить устройство нейтрализации конденсата позади водогрейного котла или рядом с ним.
2. Укоротить штатный пластиковый шланг до нужного размера и присоединить к сифону и устройству нейтрализации конденсата.
3. Присоединить устройство нейтрализации конденсата к канализационной сети.

## Монтаж горелки



*Монтаж горелки см. в отдельной документации по горелке.*

Отверстие ввода трубы горелки соответствует EN 303-1.

Монтаж горелки необходимо производить с использованием штатной дополнительной плиты горелки.

Если она не подготовлена на заводе, просверлить во фланце горелки отверстия для крепления горелки и вычечь отверстие ввода труба горелки.

Макс. диаметр отверстия ввода трубы горелки ..... 350 мм

- При других размерах расширить вырез в теплоизоляции установочной плиты для горелки согласно диаметру трубы горелки.
- После монтажа горелки уплотнить кольцевой зазор между трубой горелки и теплоизоляционным блоком при помощи штатного жаростойкого теплоизоляционного материала.

## Топливо

Природный и сжиженный газ согласно рабочему листку G 260/I и II Немецкого общества специалистов по газу и воде или местным предписаниям.

## Монтаж смотрового стекла камеры сгорания

Смонтировать смотровое стекло камеры сгорания.

Штатным пластиковым шлангом соединить контрольную трубку с вентиляторной частью горелки (отверстие для измерения статического давления на горелке).

## Настройка горелки



Настройку горелки см. в отдельной документации по горелке.

### Указание!

При настройке горелки поворотная заслонка в патрубке отходящих газов должна быть полностью открыта.



Инструкция по сервисному обслуживанию

Настроить максимальный расход газа горелки на указанную номинальную тепловую мощность водогрейного котла.

⚠ Не допускать превышения номинальной тепловой мощности водогрейного котла.

Номинальная тепловая мощность кВт* <sup>1</sup>	Сопротивление на стороне топочных газов* <sup>2</sup>	
	Па	мбар
787	300	3,0
978	330	3,3

\*<sup>1</sup> Сведения указаны в расчете на

$T_{\text{под. маг.}}/T_{\text{обр. маг.}} 50/30 \text{ } ^\circ\text{C}$ .

\*<sup>2</sup> При полностью открытой поворотной заслонке.

## Ввод в эксплуатацию



Ввод в эксплуатацию см. в Инструкции по сервисному обслуживанию водогрейного котла, горелки и контроллера котлового контура.

Viessmann Werke GmbH & Co  
D-35107 Allendorf

Представительство в Москве  
Ул. Вешних Вод, д. 14  
Россия - 129337 Москва  
Тел.: +7 / 095 / 77 58 28 3  
факс: +7 / 095 / 77 58 28 4

Представительство в Санкт-Петербурге  
Ул. Возрождения, д. 4, офис 801-803  
Россия - 198097 Санкт-Петербург  
Тел.: +7 / 812 / 32 67 87 0 или  
+7 / 812 / 32 67 87 1  
факс: +7 / 812 / 32 67 87 2

Представительство в Екатеринбурге  
Ул. Шаумяна, д. 83, офис 209  
Россия - 620102 Екатеринбург  
Тел.: +7 / 3432 / 10 99 73  
факс: +7 / 3432 / 12 21 05

5869 299 GUS Оставляем за собой право на технические изменения.



Отпечатано на экологически чистой бумаге,  
отбеленной без добавления хлора.