

Montage und Einregulierung

für die Fachkraft

VIESSMANN

Rücklauf Temperaturanhebung

für Vitotigno 100, 200 und 300

Sicherheitshinweise



Bitte befolgen Sie diese Sicherheitshinweise genau, um Gefahren und Schäden für Menschen und Sachwerte auszuschließen.

Erläuterung der Sicherheitshinweise

Hinweis

Angaben mit dem Wort Hinweis enthalten Zusatzinformationen.

Montage, Erstinbetriebnahme, Inspektion, Wartung und Instandsetzung müssen von autorisierten Fachkräften (Heizungsfachbetrieb/ Vertragsinstallationsunternehmen) durchgeführt werden.

Bei Arbeiten an Gerät/Heizungsanlage diese spannungsfrei schalten (z.B. an der separaten Sicherung oder einem Hauptschalter) und gegen Wiedereinschalten sichern.

Bei Brennstoff Gas den Gasabsperrehahn schließen und gegen ungewolltes Öffnen sichern.

Die Instandsetzung von Bauteilen mit sicherheitstechnischer Funktion gefährdet den sicheren Betrieb der Anlage.

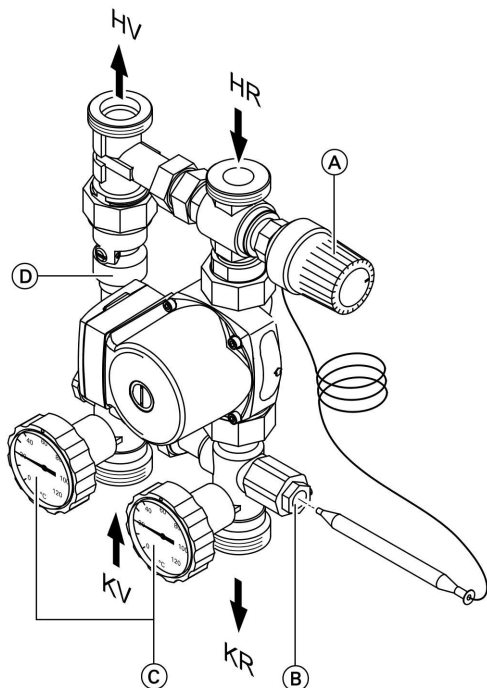
Bei Austausch ausschließlich Viessmann Originalteile oder von Viessmann freigegebene Ersatzteile verwenden.

Produktinformation

Das 3-Wege-Mischventil der Rücklauf Temperaturanhebung regelt die Volumenströme vom Heizungsrücklauf zum Heizkessel und vom Kesselvorlauf zum Kesselrücklauf (Bypass).

Dies geschieht stetig in Abhängigkeit von der Kesselwassertemperatur und der Heizwasser-Rücklauf Temperatur. Dadurch wird die erforderliche Mindestrücklauf Temperatur von 45 °C bzw. 55 °C nicht unterschritten.

Montage und Einregulierung



- (A) Temperaturregler
- (B) Tauchhülse
- (C) Thermometer
- (D) Rückschlagklappe

- HR Heizungsrücklauf
- HV Heizungsvorlauf
- KR Kesselrücklauf
- KV Kesselvorlauf

Montage

1. Anschlusseinheit in die Vor- und Rücklaufleitung des Heizkessels einbauen.
2. Umwälzpumpe entsprechend der Montageanleitung des Heizkessels anschließen.
3. Alle Überwurfmuttern fest anziehen.
4. Schutzkappe des Regelventils entfernen und den Temperaturregler (A) anbauen.
5. Temperaturfühler in die Tauchhülse (B) stecken und festschrauben. ►►

Montage und Einregulierung (Fortsetzung)

6. Zum Befüllen und Entlüften der Anlage den Schlitz der Schraube an der Rückschlagklappe ④ senkrecht stellen. Zum Betrieb den Schlitz der Schraube waagrecht stellen.

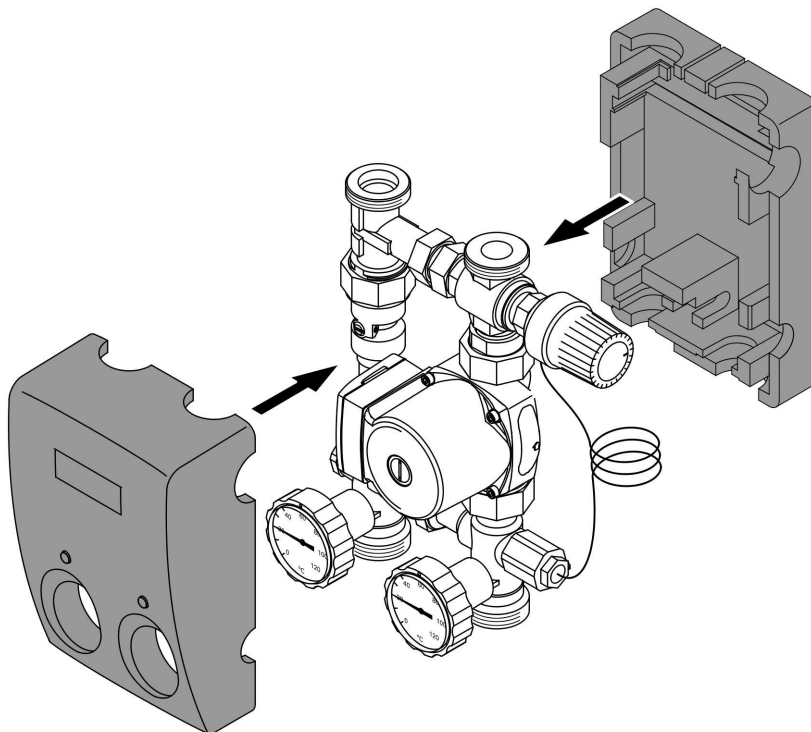
Einregulierung

1. Temperaturregler ① in Stellung 4 bis 5 stellen.
2. Anlage in stationären Betrieb bringen.
3. Temperaturregler ① so nachregulieren, dass sich die Rücklauftemperatur wie folgt einstellt:
 - Vitoligno 100 und 200 min. 55 °C
 - Vitoligno 300 min. 45 °C

Hinweis

Bei Betrieb der Anlage muss der Schlitz der Schraube an der Rückschlagklappe ④ in waagrechter Stellung sein.

Wärmedämmung anbauen



Einzelteilliste

Hinweis für Ersatzbestellungen!
Best.-Nr. und Herst.-Nr. (siehe Typenschild) sowie die Positionsnummer des Einzelteils (aus der Einzelteilliste) angeben. Handelsübliche Teile sind im örtlichen Fachhandel erhältlich.

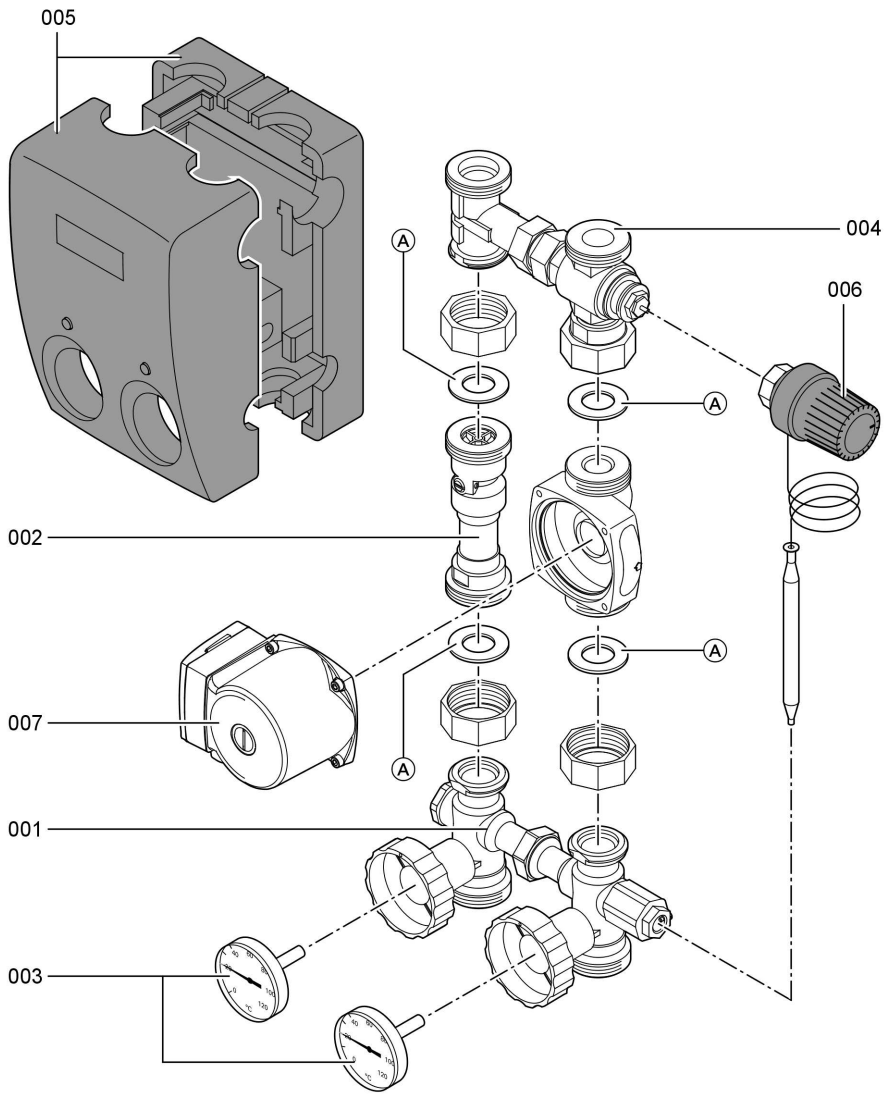
- 001 Absperrereinrichtung mit Fühleranschluss
- 002 Distanzrohr mit Rückschlagklappe

- 003 Thermometer
- 004 Mischgruppe
- 005 Wärmedämmung
- 006 Temperaturregler mit Tauchfühler
- 007 Pumpe

Einzelteil ohne Abbildung

- 008 Montage und Einregulierung
- Ⓐ Dichtungen liegen den Einzelteilen bei.

Einzelteilliste (Fortsetzung)





Viessmann Werke GmbH&Co KG
D-35107 Allendorf
Telefon:06452 70-0
Telefax:06452 70-2780
www.viessmann.de

5354 099 Technische Änderungen vorbehalten!



Gedruckt auf umweltfreundlichem,
chlorfrei gebleichtem Papier