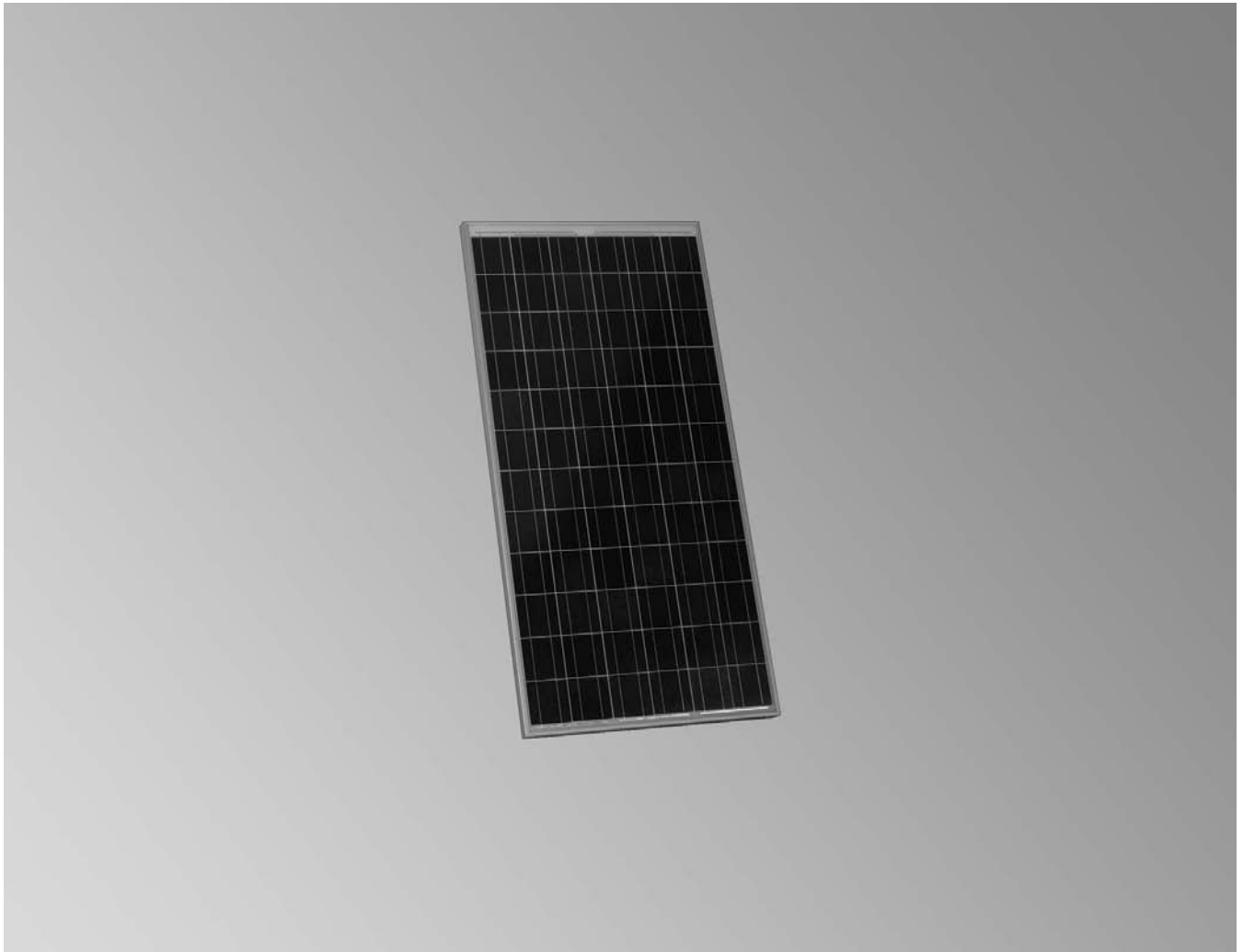


Datenblatt

Best.-Nr. und Preise: siehe Preisliste



VITOVOLT 200 Typ RF2

Photovoltaik-Module mit 165 W_p (1,3 m² Fläche)
Zur Erzeugung von Strom aus Sonnenenergie.
Geeignet für senkrechte und waagerechte Montage auf
Schrägdächern sowie waagerechte Montage auf Flachdächern.

Produktbeschreibung

Aufbau

Das Photovoltaik-Modul Vitovolt 200 besteht aus insgesamt 72 polykristallinen EFG-Isotex (Edge defined Film Growth) -Silizium-Zellen. Durch die Reihenschaltung der Zellen kann ein einzelnes Photovoltaik-Modul eine max. Leistung von 165 W_p liefern.

Die Module sind in Glaslaminat-Bauweise aufgebaut. Die einzelnen Solarzellen sind in zwei EVA-Folien (Ethylen Vinyl Acetat) eingebettet. Die rückseitige Abdeckung wird durch eine Deckfolie aus Tedlar gebildet. Scheibe und Folien werden miteinander laminiert. So sind die Zellen gegen äußere Witterungseinflüsse geschützt.

Funktion

Fällt Licht auf die Photovoltaik-Module, so werden Elektronen freigesetzt. An den elektrischen Kontakten (Plus- und Minuspol) sammeln sich die positiven und negativen Ladungsträger, dadurch entsteht Gleichstrom.

Im Wechselrichter wird der Gleichstrom in Wechselstrom umgewandelt und in das öffentliche Stromnetz eingespeist. Mit einem Einspeisezähler wird der eingespeiste Strom gezählt und durch den Energieversorger nach dem EEG vergütet.

Vorteile

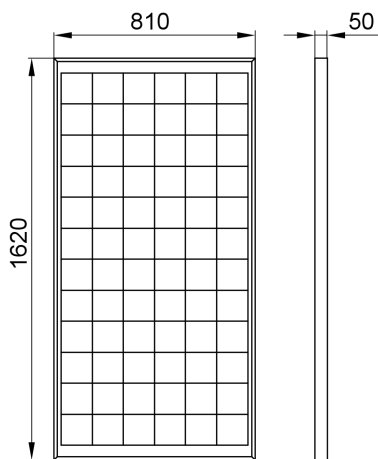
- Leistungsgarantie durch den hohen Qualitätsanspruch an die Auswahl der polykristallinen Silizium-Zellen.
- Gute Eigenstabilität der Module durch stabilen Aluminium-Rahmen.
- Integrierte Bypass-Dioden sorgen für hohen Ertrag auch bei teilweise beschatteten Flächen (Vermeidung von hot spots).
- Für Klein- und Großanlagen geeignet durch mögliche Systemspannung bis 860 V.
- Hohe Qualitätssicherheit durch Zertifizierung nach IEC 61215 Ed.2, EWG 89/392, Schutzklasse II und permanente interne Qualitätssicherung.
- Einfaches Zusammenstecken der elektrischen Leitungen.
- Alle benötigten Komponenten der Photovoltaik-Anlage wie Montagesets, Verbindungsleitungen und Wechselrichter sind aufeinander abgestimmt und als Zubehör lieferbar.

Technische Angaben

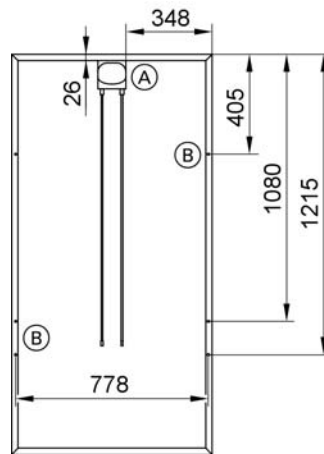
Technische Daten

Für die Angaben (außer Leistungstoleranz) gilt eine Toleranz von $\pm 10\%$.

Leistungsdaten		
Nennleistung	W_p	165
Leistungstoleranz	%	± 4
Modulwirkungsgrad	%	12,57
Kenndaten		
Spannung im MPP*1	V	33,80
Strom im MPP*1	A	4,88
Leerlaufspannung (STC*2)	V	43,10
Kurzschluss-Strom (STC*2)	A	5,32
Max. Systemspannung	v	860
Zelltyp		polykristalline EFG-Silizium-Zelle mit Isotexturierung
Temperaturkoeffizienten		
Leistung	%/K	-0,47
Leerlaufspannung	%/K	-0,38
Kurzschluss-Strom	%/K	0,1
Abmessungen		
Breite	mm	810
Höhe	mm	1620
Tiefe	mm	50
Gewicht		kg
Anschluss		Leitungen mit Leiterquerschnitt von 4 mm^2 mit Tyco-Stecker
Anforderungen an Untergrund und Verankerungen		Für angreifende Windkräfte ausreichend belastbare Dachkonstruktion



Modulvorderseite



Modulrückseite

- (A) Anschlussdose mit Anschlussleitung
- (B) Anschluss für Potenzialausgleich

Leistungsgarantie

- 10 Jahre: 90 %
- 20 Jahre: 80 %

Leistungsgarantie des Herstellers gemäß dessen Garantieurkunden.

Auslieferungszustand

Vitovolt 200 wird in Verpackungseinheiten zu 2 Modulen anschlussfertig mit Anschlussleitungen 1,0 m geliefert.

*1 MPP = Maximum Power Point (Maximalleistung bei STC)

*2 STC = Standard Test Conditions (genormte Testbedingungen: Einstrahlung 1000 W/m^2 , Zelltemperatur 25 °C und atmosphärische Massenzahl AM 1,5).

Zubehör

Befestigungssätze

Best.-Nr. siehe Preisliste und separates Datenblatt


Wechselrichter

Best.-Nr. siehe Preisliste und separates Datenblatt

Kommunikationsgeräte

Best.-Nr. siehe Preisliste und separates Datenblatt

Geprüfte Qualität

 CE-Kennzeichnung entsprechend bestehender EG-Richtlinien

 Gedruckt auf umweltfreundlichem,
chlorfrei gebleichtem Papier

Technische Änderungen vorbehalten!

Viessmann Werke GmbH&Co KG
D-35107 Allendorf
Telefon: 06452 70-0
Telefax: 06452 70-2780
www.viessmann.de

5811 460-1