

Befüllkuppelungsset, Z-Winkel und Prallplatte

für Pelletslagerraum

Sicherheitshinweise



Bitte beachten Sie diese Sicherheitshinweise.

Montage, Erstinbetriebnahme, Inspektion, Wartung und Instandsetzung müssen von autorisierten Fachkräften (Heizungsfachbetrieb/Vertragsinstallationsunternehmen) durchgeführt werden.

Bei Arbeiten an Gerät/Heizungsanlage diese spannungsfrei schalten (z. B. an der separaten Sicherung oder einem Hauptschalter) und gegen Wiedereinschalten sichern.

Instandsetzungsarbeiten an Bauteilen mit sicherheitstechnischer Funktion sind unzulässig.

Bei Austausch müssen die passenden Original-Einzelteile von Viessmann oder gleichwertige, von Viessmann freigegebene Einzelteile verwendet werden.

Pelletslagerraum

Der Pelletslagerraum muss entsprechend den Angaben in der Planungsanleitung Vitolig beschaffen und ausgestattet sein.

Befüll- und Rückluftstutzen montieren

Hinweise!

Der Stutzenabstand muss min. 500 mm betragen. Bei geringerem Abstand muss der Befüllstutzen um min. 500 mm verlängert werden.

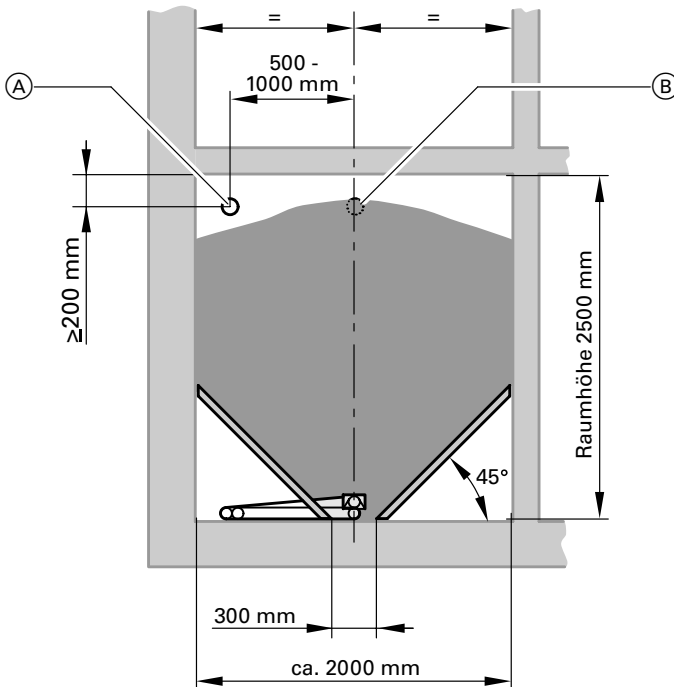
Die Stutzen möglichst hoch positionieren, damit der Lagerraum optimal befüllt werden kann.

Mindestabstand zur Decke 200 mm, damit die Pellets beim Befüllen nicht an die Decke schlagen und beschädigt werden.

Alle weiteren Maße sind beispielhaft aufgeführt.

Die Stutzen müssen geerdet werden. Jedes Rohrelement muss eine feste Verbindung zum Mauerwerk haben, entweder durch Einmauern ohne Isoliermaterial oder über Rohrschellen, die im Mauerwerk verankert werden.

Weitere Hinweise siehe Planungsanleitung Vitotig.

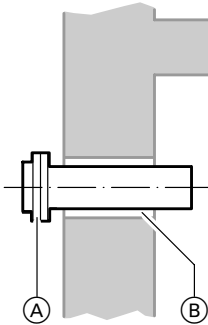


(A) Rückluftstutzen

(B) Befüllstutzen

Befüll- und Rückluftstutzen montieren (Fortsetzung)

Befestigung durch Einmauern

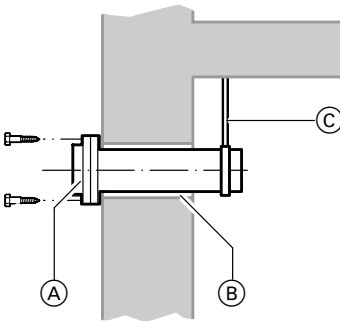


- Ⓐ Befüllstutzen
- Ⓑ Mauerdurchführung \varnothing 150 mm

1. Je eine Maueröffnung mit min. \varnothing 150 mm erstellen.

2. Befüll- und Rückluftstutzen einstecken, ausrichten und einmauern (ohne Isoliermaterial).

Befestigung durch Anschrauben



- Ⓐ Befüllstutzen
- Ⓑ Mauerdurchführung \varnothing 110 mm
- Ⓒ Rohrschelle

1. Je eine Maueröffnung mit min. \varnothing 110 mm erstellen.

2. Befüll- und Rückluftstutzen einstecken, ausrichten und mit je zwei Schrauben befestigen.

3. Beide Stutzen zur Erdung mit Schellen am Mauerwerk verankern.

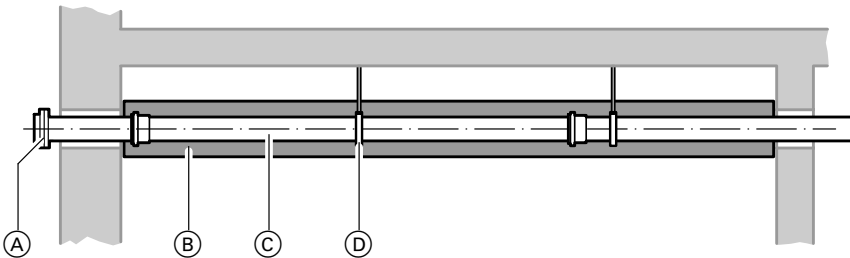
Befüll- und Rückluftstutzen montieren (Fortsetzung)

Verlängerungsleitung

Hinweise!

Verlängerungsleitungen müssen aus Metall bestehen. An den Innenflächen dürfen keine Kanten und Schweißperlen vorstehen, damit die Pellets nicht beschädigt werden.

Befüll- und Rückluftleitungen, die durch einen Nebenraum geführt werden, müssen mit einem Material der Brandschutzklasse F90 verkleidet werden.



(A) Befüllstutzen

(B) Brandschutzverkleidung F90

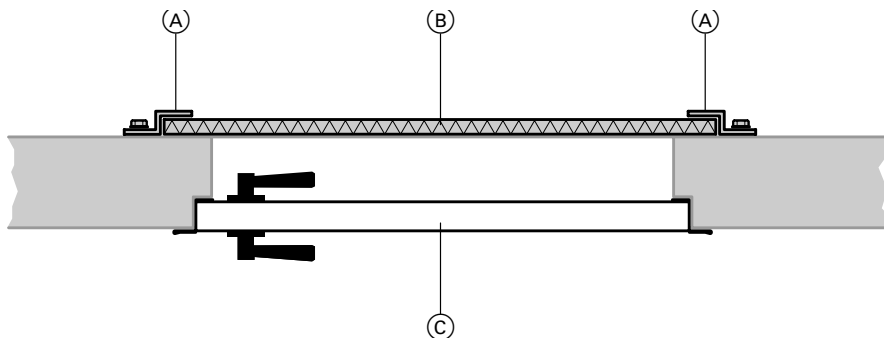
(C) Verlängerungsrohr

(D) Rohrschelle

Z-Winkel anbauen

Hinweis!

Z-Winkel mit ausreichendem Abstand zur Decke montieren, damit die Schutzblecher von oben eingeschoben werden können.



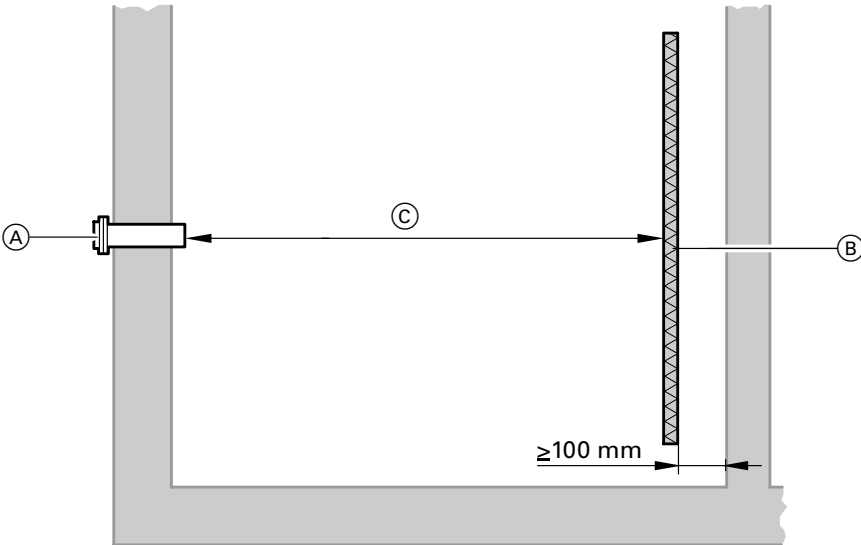
- Ⓐ Z-Winkel
- Ⓑ Schutzblecher
(bauseits, 30 mm dick)
- Ⓒ Brandschutztür

1. Z-Winkel auf die erforderliche Länge kürzen.
2. Z-Winkel an der Innenseite der Lagerraumtür ausrichten und mit Dübeln und den beiliegenden Schrauben befestigen.

Prallplatte montieren

Hinweis!

Die Prallplatte muss in einem Abstand von min. 100 mm vor der Mauer angebracht werden, die dem Befüllstutzen gegenüberliegt.



- (A) Befüllstutzen
- (B) Prallplatte 1500 x 1500 mm
- (C) Einblasweite ca. 4 bis 5 m

