

Montageanleitung

für die Fachkraft

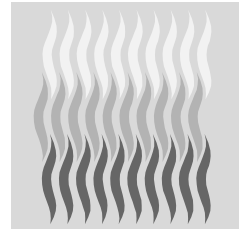
VIESSMANN

Vitolig 100

Typ VL1H

Heizkessel

für Scheitholz bis 35 cm Länge



VITOLIG 100



Sicherheitshinweise



Bitte befolgen Sie diese Sicherheitshinweise genau, um Gefahren und Schäden für Mensch und Sachwerte auszuschließen.

Sicherheitsvorschriften

Die einschlägigen Sicherheitsbestimmungen der DIN, DIN EN, DVGW, TRF und VDE sind einzuhalten.

- Ⓐ Die einschlägigen Sicherheitsbestimmungen der ÖNORM, ÖVGW-TR Gas 1996, ÖVGW-TRF (G2), ÖVE und ÖVGW und der regionalen Bauordnungen sind einzuhalten.
- ⒸH Die einschlägigen Sicherheitsbestimmungen der SEV, SUVA, SVGW, SVTI, SWKI und VKF sind einzuhalten.

Siehe hierzu auch rotes Blatt „Sicherheitsvorschriften“ in den beiliegenden Unterlagen bzw. im Ordner „Vitotec Planungsunterlagen“.

Heizkessel und Brenner bedürfen einer Anzeige oder Erlaubnis nach den jeweils gültigen landesrechtlichen Vorschriften.

Aufstellraum

Hinsichtlich der Bedingungen an den Aufstellraum ist das Datenblatt bzw. die Planungsanleitung zu beachten.

Arbeiten am Gerät

Montage, Erstinbetriebnahme, Inspektion, Wartung und Instandsetzung müssen von autorisierten Fachkräften (Heizungsfachbetrieb/Vertragsinstallationsunternehmen) durchgeführt werden (EN 50 110, Teil 1, und VDE 1000, Teil 10, ⒸH SEV-Vorschriften, Hausinstallationsvorschriften für Arbeiten an elektrischen Einrichtungen).

Bei Arbeiten an Gerät/Heizungsanlage ist diese spannungsfrei zu schalten (z.B. an der separaten Sicherung oder einem Hauptschalter) und gegen Wiedereinschalten zu sichern. Diese Freischaltung muss mittels einer Trennvorrichtung erfolgen, die gleichzeitig alle nicht geerdeten Leiter mit min. 3 mm Kontaktöffnungsweite vom Netz trennt.

Bei Brennstoff Gas zudem den Gasabsperrrhahn schließen und gegen ungewolltes Öffnen sichern.

Bauseits gestellte elektrische Baugruppen müssen baumustergeprüft sein.

- ⒸH Elektrische Baugruppen, die bauseits gestellt werden, müssen den SEV-Vorschriften entsprechen.

Bei Arbeiten, die ein Öffnen der Regelung erfordern, darf über die internen Bauteile keine statische Entladung stattfinden.

Arbeiten an Gasinstallationen

dürfen nur von einem Installateur vorgenommen werden, der vom zuständigen Gasversorgungsunternehmen dazu berechtigt ist.

Die nach TRGI '86/96 bzw. TRF 1996

- Ⓐ ÖVGW-TR Gas 1996, ÖVGW-TRF (G2)

- ⒸH SVGW

vorgeschriebenen Arbeiten zur Inbetriebnahme einer Gasanlage sind zu beachten!

⚠ Sicherheitshinweis!

Dieses Signalwort kennzeichnet in dieser Anleitung Informationen, deren Beachtung für die Sicherheit von Menschen und Sachwerten notwendig ist.



Dieses Symbol verweist auf andere zu beachtende Anleitungen.

- Ⓐ/ⒸH

Zusätzliche oder abweichende Angaben zur Aufstellung und Montage in Österreich bzw. in der Schweiz.

Produktinformation

Vitolog 100

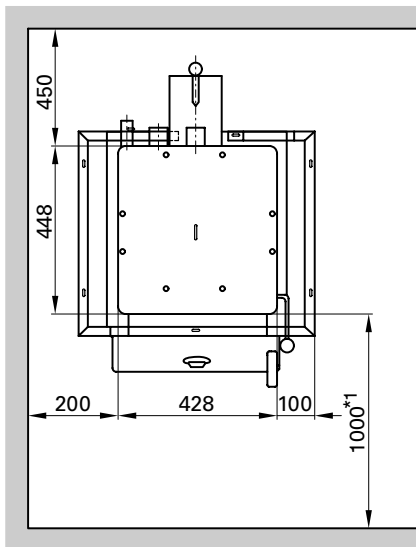
Typ VL1H

Heizkessel für Scheitholz bis 35 cm Länge für geschlossene Heizungsanlagen nach DIN 4751.

- Ⓐ Für geschlossene Heizungsanlagen nach ÖNORM B8131.

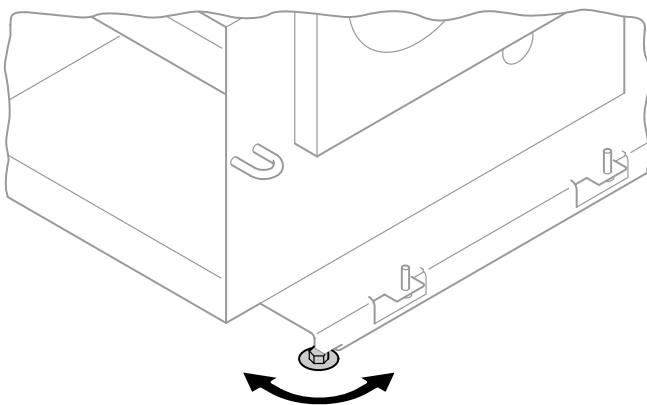
Nenn-Wärmeleistung 12,7 bis 14,9 kW.

Abstandsmaße



*1Erforderlicher Abstand zum Befüllen und Reinigen.

Einbringung und Aufstellung



1. Transporthölzer abbauen und Heizkessel zum endgültigen Aufstellort bringen.

Hinweis!

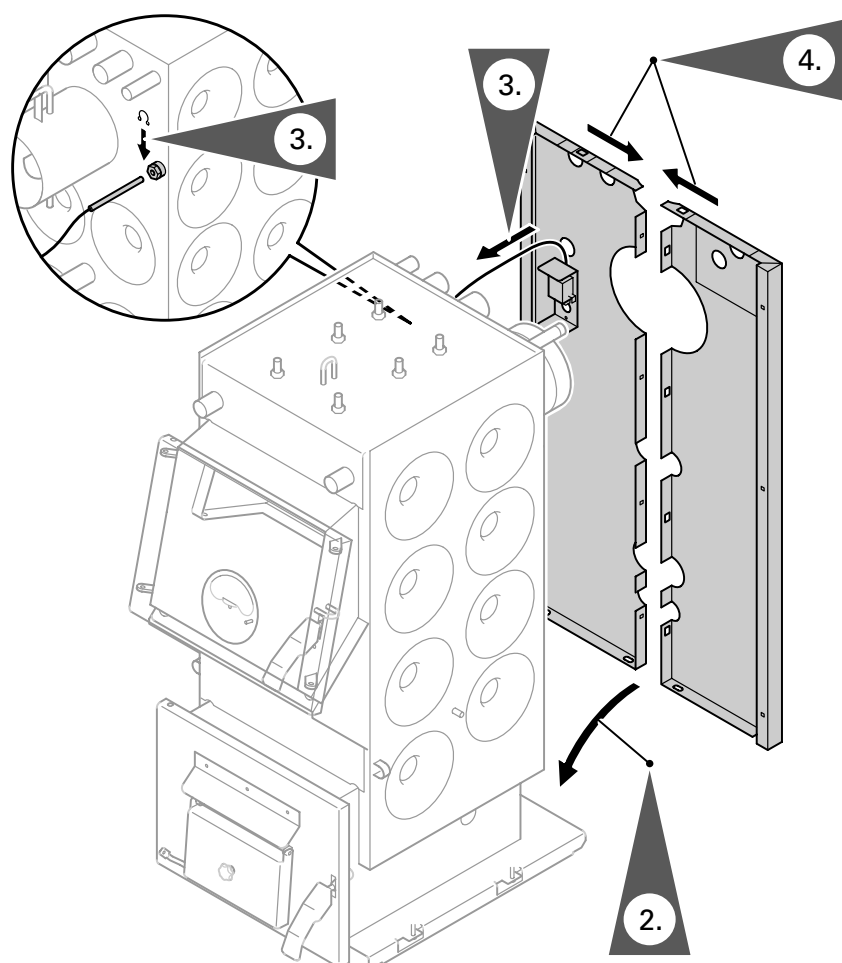
Wenn der Heizkessel auf den Fußschielen transportiert werden soll, die Stellschrauben so weit eindrehen, dass sie nicht nach unten herausragen.

2. Heizkessel auf einen nicht brennbaren Untergrund stellen, besonderes Fundament ist nicht erforderlich.
Heizkessel an den Stellschrauben waagrecht ausrichten.

Feuerraumtür auf Rechtsanschlag umbauen

1. Feuerraumtür abbauen und Verschlussbügel vom Türrahmen abtrennen.
2. Verschlussbügel links am Türrahmen auf den zwei Körnerpunkten ausrichten und anschweißen.
3. Türgriff umdrehen.
4. Tür anbauen und Dichtheit prüfen.

Wärmedämmung anbauen



1. Feuerungsregler, Thermometer und Bedienhebel für Anheizklappe aus dem Aschenraum entnehmen. Tür offen lassen.

2. Beide Hinterbleche in die Schrauben am Bodenblech stellen.

3. Fühler des Mindesttemperaturreglers in Tauchhülse stecken und mit Drahtbügel arretieren.

4. Schnappverschlüsse der Hinterbleche zusammenstecken und einrasten.

5. Vorderblech Mitte von unten hinter die Feuerraumtür stecken.

6. Beide Sekundärluftschieber bis zum Anschlag nach hinten schieben, Betätigungsbügel bis zum Anschlag auf die Stäbe stecken und Befestigungsschrauben anziehen.

7. Seitenblech links in die Schrauben am Bodenblech stellen und Schnappverschlüsse am Hinterblech einrasten.

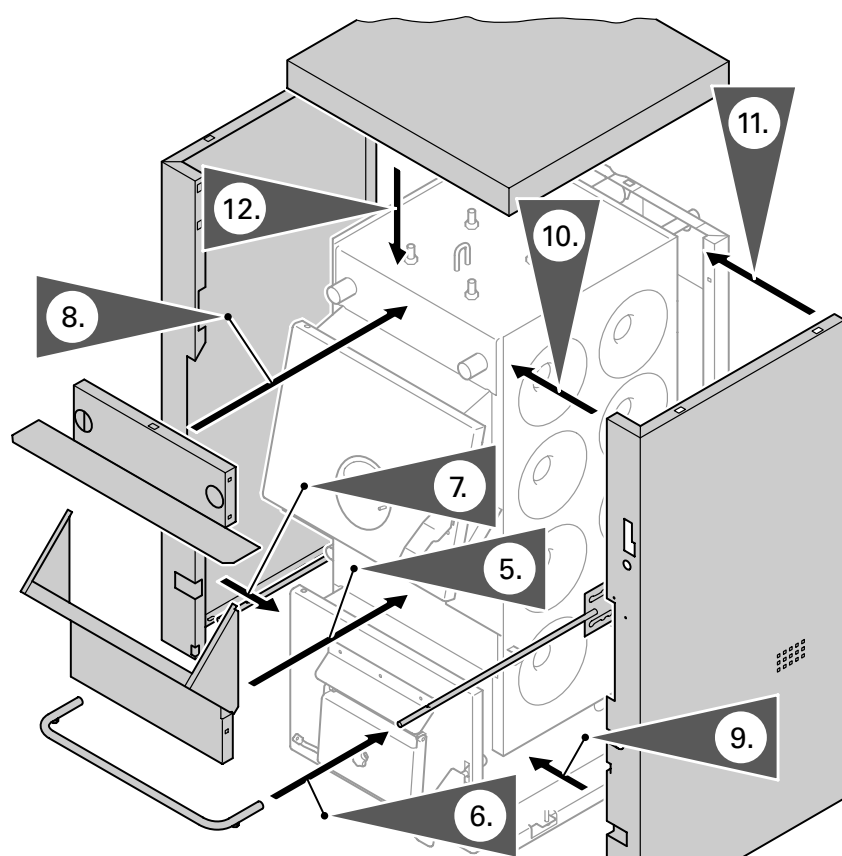
8. Vorderblech Mitte und Vorderblech oben an Seitenblech links einrasten.

9. Seitenblech rechts in die Schrauben am Bodenblech stellen.

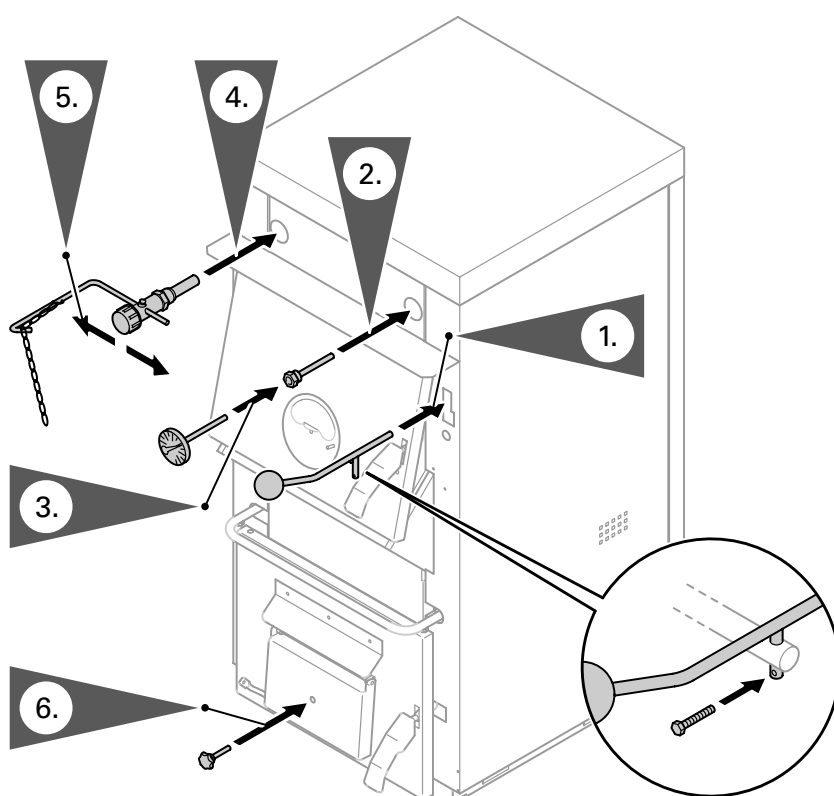
10. Seitenblech rechts zum Heizkessel klappen; dabei Vorderbleche etwas anheben und einrasten.

11. Hinterblech an Seitenblech rechts einrasten.

12. Oberblech auflegen und einrasten.



Feuerungsregler und Thermometer anbauen



1. Bedienhebel für Anheizklappe durch Öffnung im Seitenblech stecken, in die Bohrung der Welle stecken und mit der Schraube arretieren.
2. Tauchhülse für Kesselthermometer in die rechte Muffe an der Kesselvorderseite eindichten.
3. Thermometer in Tauchhülse stecken, ausrichten und mit Schraube befestigen.
4. Feuerungsregler in die linke Muffe an der Kesselvorderseite eindichten.
5. Hebel am Feuerungsregler so ausrichten, dass die Kette zur Luftklappe möglichst senkrecht verläuft.
Einregulierung des Feuerungsreglers siehe Inbetriebnahme auf Seite 8.
6. Stellschraube so weit in Luftklappe drehen, dass Luftklappe ca. 1 mm geöffnet ist. Kontermutter gegen drehen.

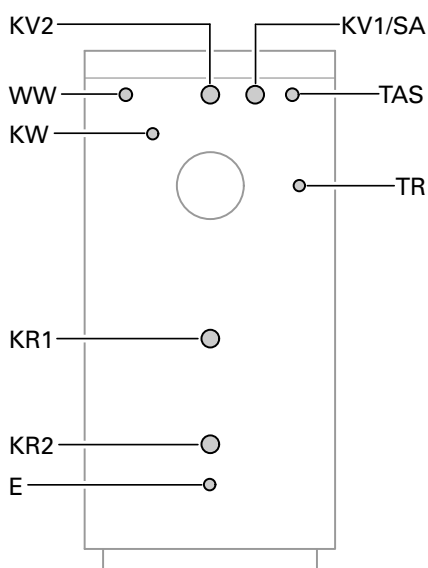
Abgasseitig anschließen

Hinweis!

Um einen konstanten Förderdruck zu erhalten, sollte ein Zugregler eingebaut werden (notwendiger Förderdruck siehe Technische Daten auf Seite 8).

1. Abgasrohr zum Schornstein steigend verlegen.
2. Gesamtes Abgasrohr mit Reinigungsöffnung abgasdicht ausführen.
3. Abgasrohr wärmedämmen.

Heizwasserseitig anschließen



- E Entleerung und Membran-Ausdehnungsgefäß
- KR Kesselrücklauf
- KV/SA Kesselvorlauf/Sicherheitsanschluss
- KW Kaltwassereintritt Sicherheits-Wärmetauscher
- TAS Fühler der thermischen Ablaufsicherung
- TR Mindesttemperaturregler
- WW Warmwasseraustritt Sicherheits-Wärmetauscher

1. Heizungsanlage gründlich spülen (besonders bei Anschluss des Heizkessels an eine vorhandene Heizungsanlage).
2. Heizkreise anschließen.

→ **Hinweis!**

Der Heizkessel ist nur für Pumpen-warmwasser-Heizungen geeignet. Es dürfen nur geregelte Heizkreise mit Mischer angeschlossen werden. Wir empfehlen den Einbau einer Rückschlagklappe als Schwerkraftbremse in den Heizungsvorlauf. Dadurch wird verhindert, dass während der Vorrangschaltung der Trinkwassererwärmung und bei Sommerbetrieb unkontrolliert Wärme durch Schwerkraft in das Heizungssystem fließen kann.

Sicherheitsanschlüsse erstellen und Dichtheit prüfen

1. Sicherheitsleitungen installieren.
 Mindestquerschnitte:
 Sicherheitsventil
 ■ Eintrittsanschluss DN 15 (R 1/2)
 ■ Ausblaseleitung DN 20 (R 3/4)
 Ausdehnungsgefäß DN 20 (R 3/4)

→ **Hinweis!**

Die Entlüftung muss über den Kesselvorlauf erfolgen. Dabei dürfen im waagerechten Teil der Anschlussleitung keine Verengungen vorhanden sein, weil der Heizkessel sonst nicht vollständig entlüftet werden kann.

⚠ Sicherheitshinweis!

Die Verbindungsleitung zwischen Heizkessel und Sicherheitsventil darf nicht absperrbar sein. In ihr dürfen keine Pumpen, Armaturen oder Verengungen vorhanden sein. Die Ausblaseleitung muss so ausgeführt sein, dass keine Drucksteigerungen möglich sind. Austretendes Heizwasser muss gefahrlos abgeführt werden. Die Mündung der Ausblaseleitung muss so angeordnet sein, dass aus dem Sicherheitsventil austretendes Wasser gefahrlos und beobachtbar abgeleitet wird.

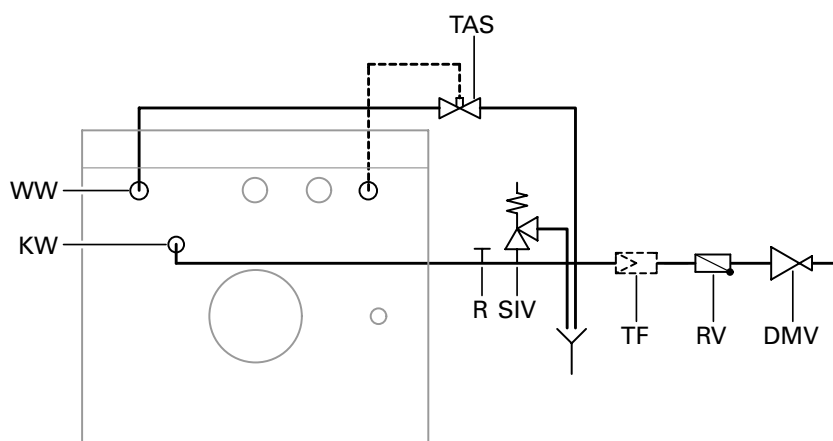
Wassermangelsicherung

Der Heizkessel muss mit einer Wassermangelsicherung ausgerüstet werden.

2. Dichtheit der heizwasserseitigen Anschlüsse prüfen.
 Zul. Betriebsüberdruck 3 bar
 Prüfüberdruck 4 bar

→ Für Schäden, die durch überhöhten Prüfdruck entstehen, entfällt die Gewährleistung.

Thermische Ablaufsicherung anschließen



DMV Druckminderventil
 KW Kaltwassereintritt Sicherheits-Wärmetauscher
 R Reinigungsöffnung
 RV Rückflussverhinderer
 SIV Sicherheitsventil
 TAS Thermische Ablaufsicherung
 TF Trinkwasserfilter
 WW Warmwasseraustritt Sicherheits-Wärmetauscher

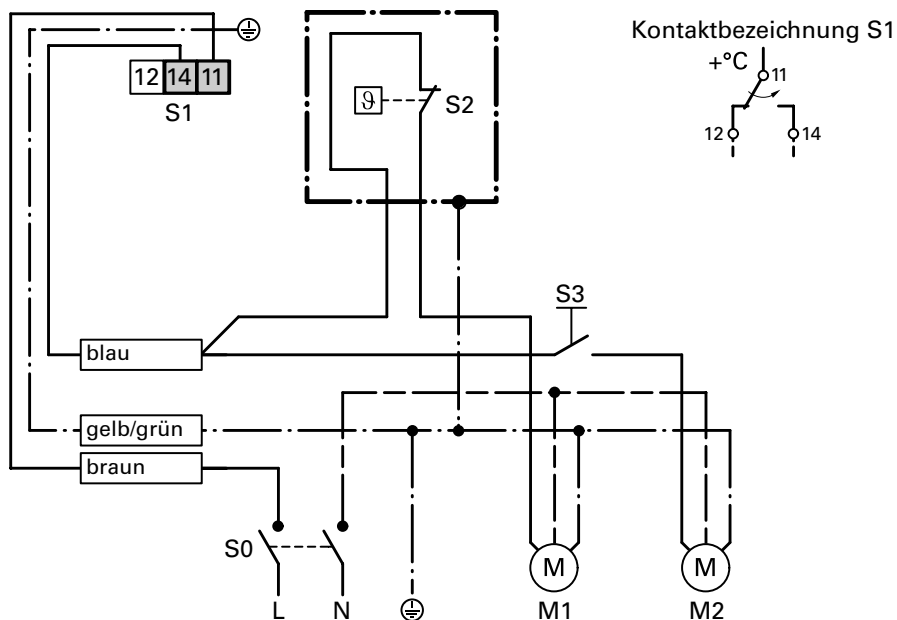
1. Thermische Ablaufsicherung entsprechend DIN 4751-2 (Ⓐ): ÖNORM B8131) an den Wärmetauscher anschließen.

Hinweis!

Die thermische Ablaufsicherung muss für Wartungsarbeiten zugänglich sein.

2. Die Ablaufleitung mit freiem Auslauf frostsicher bis zu einem Abfluss legen.

Elektrische Anschlüsse



1. Externe elektrische Anschlüsse entsprechend der Abbildung erstellen.
2. Netzanschluss (230 V~ 50 Hz) über einen festen Anschluss erstellen.

⚠ Sicherheitshinweis!

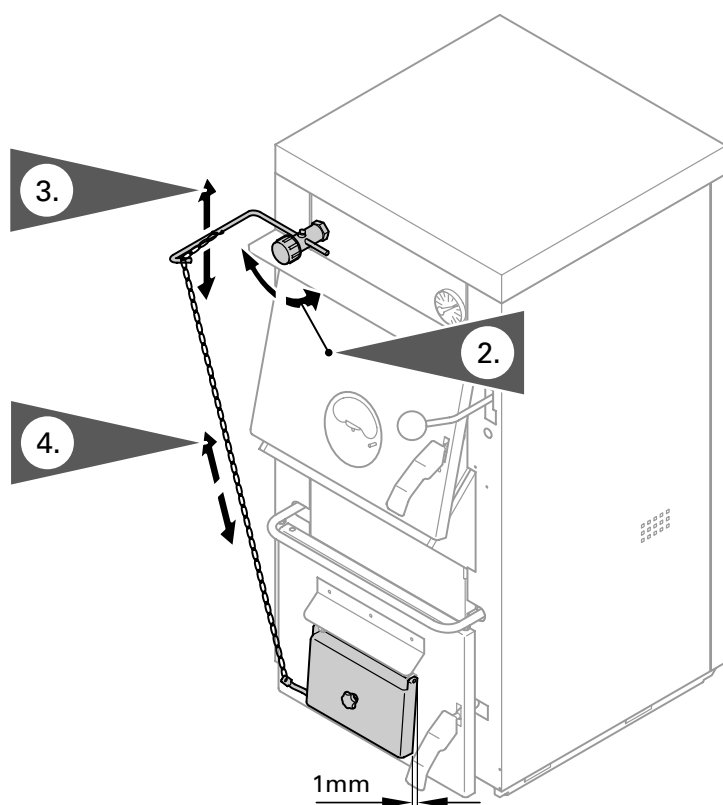
Bei den Arbeiten zum Netzanschluss die Anschlussbedingungen des örtlichen Energieversorgungsunternehmens und die VDE-Vorschriften (Ⓐ): ÖVE-Vorschriften) beachten! Die Zuleitung darf mit max. 6 A abgesichert sein.

Hinweis!

Elektrische Anschlüsse bei Anlagen mit Heizwasser-Pufferspeicher siehe Planungsanleitung Vitolig.

S1 Mindesttemperaturregler, im Vitolig 100 eingebaut (Kontakt ist über 60 °C geschlossen)
 S2 Speichertemperaturregler
 S3 Heizungspumpenschalter
 M1 Umwälzpumpe zur Speicherbeheizung
 M2 Heizkreispumpe
 S0 Hauptschalter

Inbetriebnahme und Einregulierung



1. Heizkessel in Betrieb nehmen und bis zur gewünschten Betriebs-temperatur aufheizen (z.B. 80 °C).



Bedienungsanleitung
Vitolig 100

2. Drehgriff des Feuerungsreglers auf die momentane Kesselwasser-temperatur einstellen.
3. Hebelarm des Feuerungsreglers so ausrichten, dass er etwas nach oben zeigt.
4. Kette am Hebel und an der Luft-klappe einhängen, auf dem Haken am Hebelarm legen und so weit kürzen, dass die Luftklappe bei der gewünschten Betriebstemperatur ca. 1 mm weit geöffnet ist.

Technische Daten

Nenn-Wärmeleistungsbereich	kW	12,7 bis 14,9
Anschlüsse Heizkessel		
Kesselvor- und -rücklauf 1	G	1
Kesselvor- und -rücklauf 2	G	1¼
Sicherheitsanschluss* ¹	G	1
Entleerung	R	½
Anschlüsse Wärmetauscher		
Kaltwasser	R	½
Warmwasser	R	½
Abgasrohr lichte Weite	∅ mm	150
Notwendiger Förderdruck*²	Pa mbar	13 0,13
Abgas*³		
Mittlere Temperatur (brutto)* ⁴	°C	260
Massenstrom	kg/h	63,4

*¹Die Heizkessel sind mit einem Sicherheitsventil auszurüsten, das bauteilgeprüft, der TRD 721 entsprechend und je nach ausgeführter Anlage gekennzeichnet sein muss.

*²Bei der Schornsteindimensionierung beachten.

*³Rechenwerte zur Auslegung der Abgasanlage nach DIN 4705, bezogen auf 10% CO₂ und obere Nenn-Wärmeleistung.

*⁴Abgastemperatur als mittlerer Bruttowert analog EN 304 bei 20 °C Verbrennungslufttemperatur.

