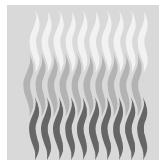


Serviceanleitung für die Fachkraft

VIESMANN

Vitolig 200
Typ VL2
Hochleistungs-Holzvergaserkessel



VITOLIG 200



Sicherheitshinweise



Bitte befolgen Sie diese Sicherheitshinweise genau, um Gefahren und Schäden für Mensch und Sachwerte auszuschließen.

Arbeiten am Gerät

Montage, Erstinbetriebnahme, Inspektion, Wartung und Instandsetzung müssen von autorisierten Fachkräften (Heizungsfachbetrieb/Vertragsinstallationsunternehmen) durchgeführt werden.

Bei Arbeiten an Gerät/Heizungsanlage diese spannungsfrei schalten (z.B. an der separaten Sicherung oder einem Hauptschalter) und gegen Wiedereinschalten sichern.

Instandsetzungsarbeiten

an Bauteilen mit sicherheitstechnischer Funktion sind unzulässig.
Bei Austausch müssen die passenden Original-Einzelteile von Viessmann oder gleichwertige, von Viessmann freigegebene Einzelteile verwendet werden.

Erstmalige Inbetriebnahme

Die Erstinbetriebnahme hat durch den Ersteller der Anlage oder einen von ihm benannten Fachkundigen zu erfolgen; dabei sind die Messwerte in einem Protokoll aufzuzeichnen.

Einweisung des Anlagenbetreibers

Der Ersteller der Anlage hat dem Betreiber der Anlage die Bedienungsanleitung zu übergeben und ihn in die Bedienung einzuweisen.

Bedienungs- und Serviceunterlagen

Alle Einzelteillisten, Bedienungs- und Serviceanleitungen in Mappe ablegen und dem Anlagenbetreiber übergeben.

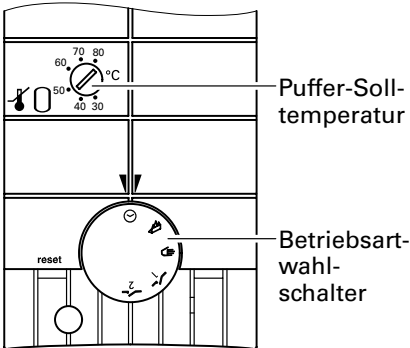
Inhaltsverzeichnis


	Seite
Allgemeine Informationen	
Sicherheitshinweise	2
Bedienungs- und Serviceunterlagen	2
Einregulierung bei Erstinbetriebnahme	
Pufferladeregler PLR2 einstellen	4
Inspektion und Wartung	5
Störungsbehebung	
Störungsmeldungen	16
Anschluss- und Verdrahtungsschemen	
■ Grundschtung	19
■ Heizkreisregler	22
Einzelteilliste	24
Anhang	
Konformitätserklärung	32
Technische Daten	33
Protokoll	34

Einregulierung bei Erstinbetriebnahme

Pufferladeregler PLR2 einstellen




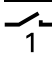
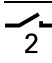
Puffer-Solltemperatur einstellen



Die Puffer-Solltemperatur am Drehknopf „“ entsprechend der installierten Heizungsanlage einstellen:

- Heizungsanlage mit eingebautem Heizkreisregler HKR im Vitolig: 45 °C.
- Heizungsanlage ohne eingebauten Heizkreisregler HKR im Vitolig: 65 °C.

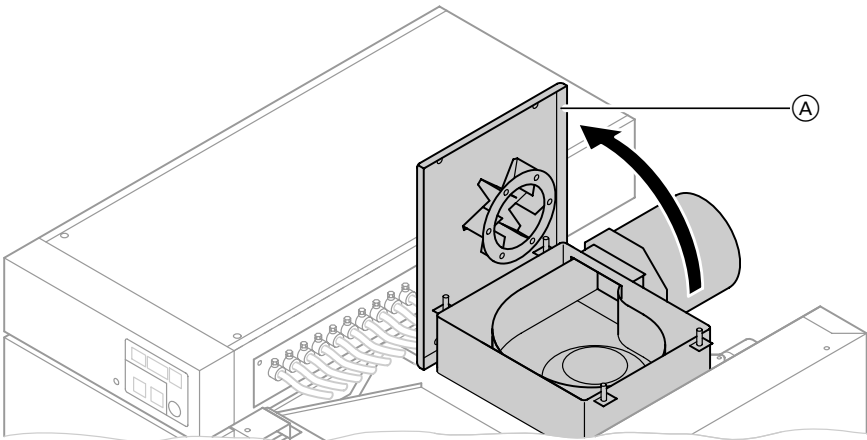
Betriebsart-Wahlschalter

Symbol	Beschreibung
	Automatikbetrieb (Normalbetrieb)
	Betrieb Festbrennstoffkessel Wie Automatikbetrieb
	Handbetrieb Die Kesselkreispumpe läuft dauernd.
	Relaistest 1 Kesselkreispumpe ein.
	Relaistest 2 Kesselkreispumpe aus.

1. Anlage außer Betrieb nehmen

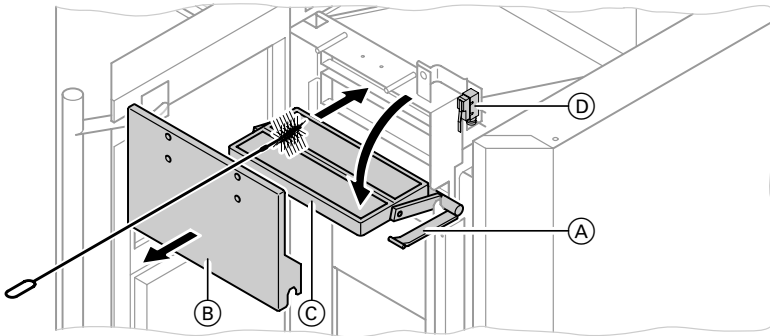
Brennstoff ausbrennen lassen.

2. Saugzuggebläse



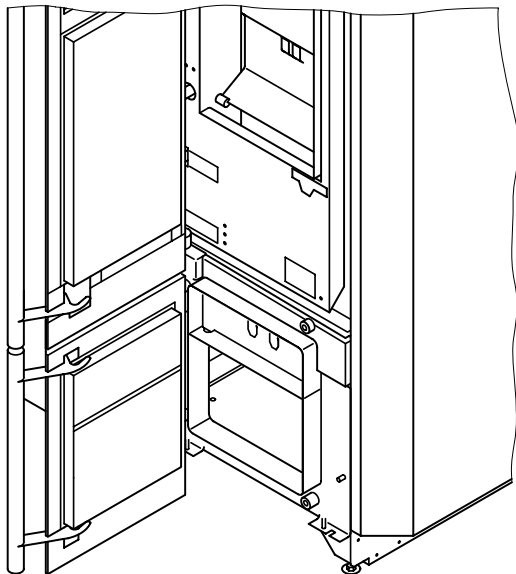
1. Rechtes Oberblech abbauen.
2. Vier Flügelmuttern abschrauben und Gebläseeinheit (A) aufklappen.
3. Dichtung im Deckel auf festen Sitz und Zustand prüfen.
4. Gebläserad, Gebläsekasten und Abgasstutzen mit Spachtel und Reinigungsbürste reinigen.
5. Gebläseeinheit (A) wieder anbauen. Flügelmuttern gleichmäßig über Kreuz anziehen.

3. Schwelgaskanal



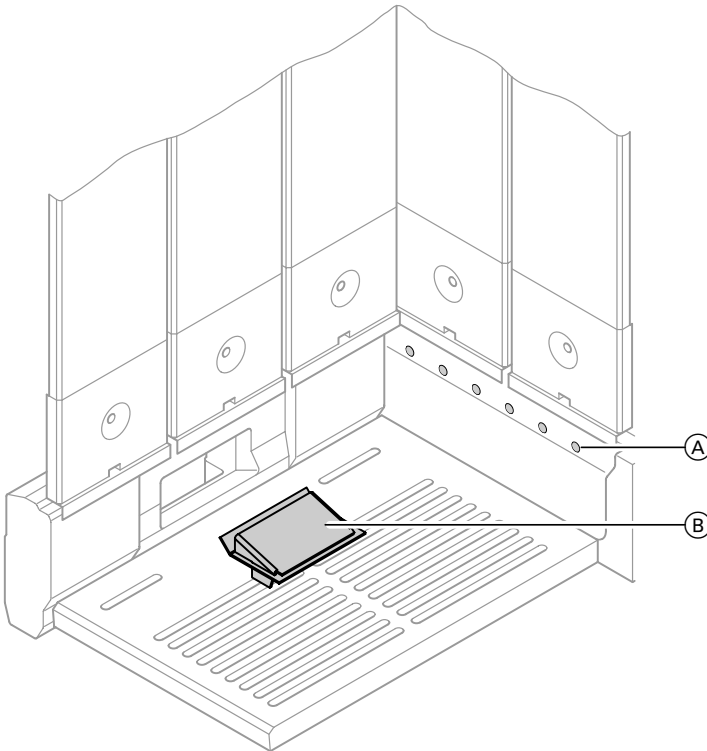
1. Betätigungshebel (A) für Klappe der Schwelgasabsaugung nach hinten drücken und Abdeckung Schwelgasabsaugung (B) abbauen.
2. Klappe Schwelgasabsaugung (C) auf Leichtgängigkeit und Dichtheit prüfen. Falls erforderlich Klappe nachstellen oder Dichtung erneuern.
3. Klappe (C) aufklappen (falls erforderlich aushängen).
4. Oberen Kanal mit der Reinigungsbürste reinigen und Rückstände nach links zur Nachheizfläche kehren.
5. Fülltürschalter (D) auf Funktion und Zustand prüfen.
6. Klappe und Abdeckung wieder anbauen.

4. Fülltür und Aschentür



1. Dichtheit von Fülltür und Aschentür prüfen. Im Zweifelsfall mit Papierstreifen kontrollieren. Ein eingeklemmter Papierstreifen (ca. 20 mm breit) darf sich nicht herausziehen lassen.
2. Falls erforderlich Türen an den Scharnieren nachstellen.
3. Verschlussbügel schmieren.

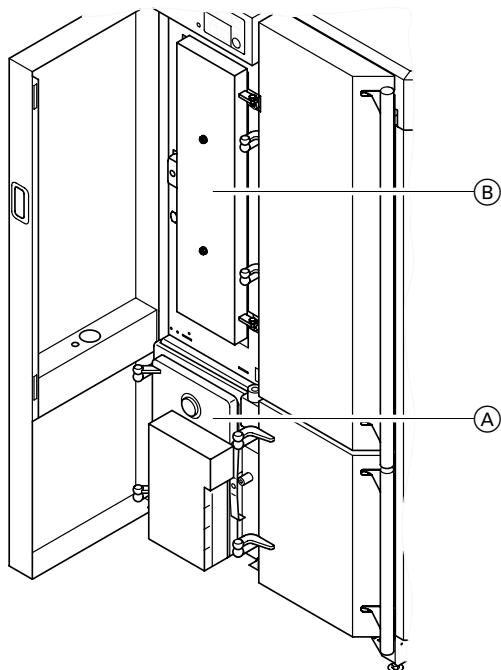
5. Füllraum



1. Primärluftöffnungen (A) in der Schamotteauskleidung aussaugen. Prüfen, ob alle Öffnungen frei sind.
2. Sekundärluftleitblech (B) anheben und herausziehen.
3. Sekundärluftleitblech (B) reinigen, wieder einsetzen (Ausschnitte nach unten) und hinter der Schamottekante einrasten.
4. Einhängebleche, Füllraumsteine und Rost auf Funktionsfähigkeit prüfen.

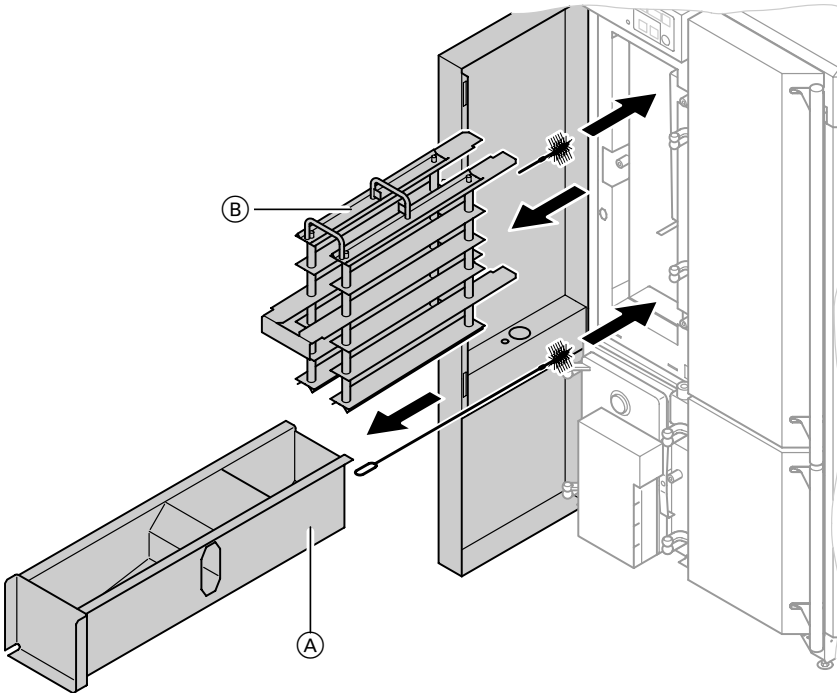
Hinweis!
Leichte Risse in der Schamotteoberfläche sind materialbedingt und haben keinen Einfluss auf Funktion und Lebensdauer.

6. Reinigungstüren



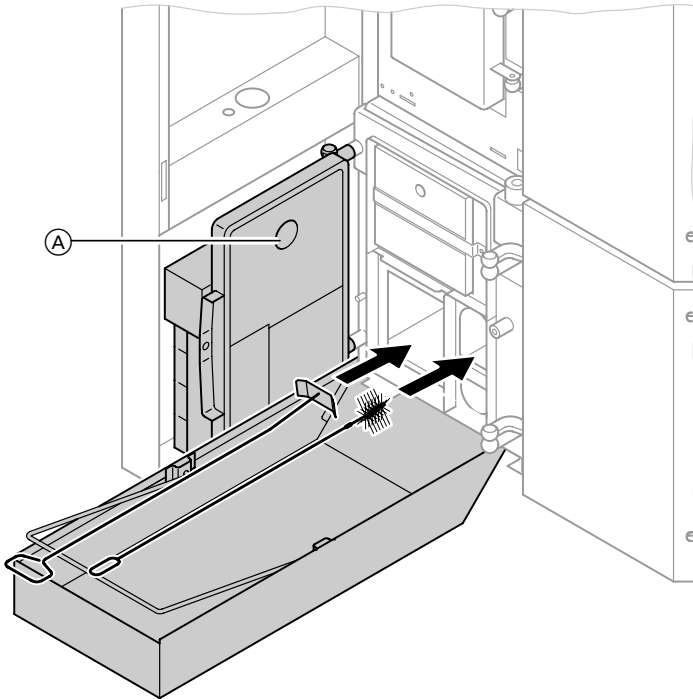
1. Dichtheit der Reinigungstüren von Brennraum **A** und Heizfläche **B** prüfen. Im Zweifelsfall mit Papierstreifen kontrollieren.
2. Falls erforderlich Türen an den Scharnieren nachstellen.

7. Heizfläche



1. Reinigungstür der Heizfläche öffnen.
2. Abgasumlenkung (A) leicht anheben und herausziehen, entleeren und mit der Bürste reinigen.
3. Heizgasumlenkung (B) herausziehen und mit der Bürste reinigen.
4. Heizflächen mit Schaber und Bürste reinigen. Verbrennungsrückstände aussaugen.
5. Heizflächenreinigung, Heizgasumlenkung, Abgasumlenkung und Bodenblech der Heizfläche (Schutztasse) auf Funktionsfähigkeit prüfen. Zustand des Schutzrohres vom Brennkammertemperatursensor prüfen.
6. Abgasumlenkung (A) und Heizgasumlenkung (B) einbauen.
7. Reinigungstür schließen und Schraube anziehen.

8. Brennraum und Aschenraum unter dem Brennraum



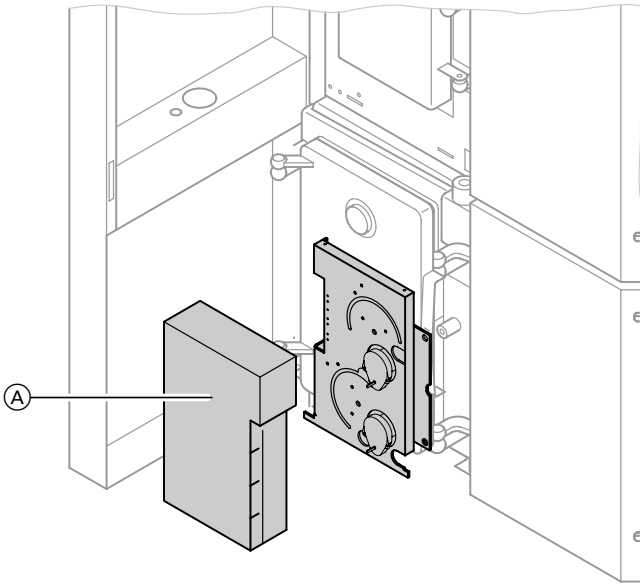
1. Tür öffnen und Schauöffnung (A) reinigen.

2. Rückstände im Aschenraum prüfen und entfernen.

Hinweis!

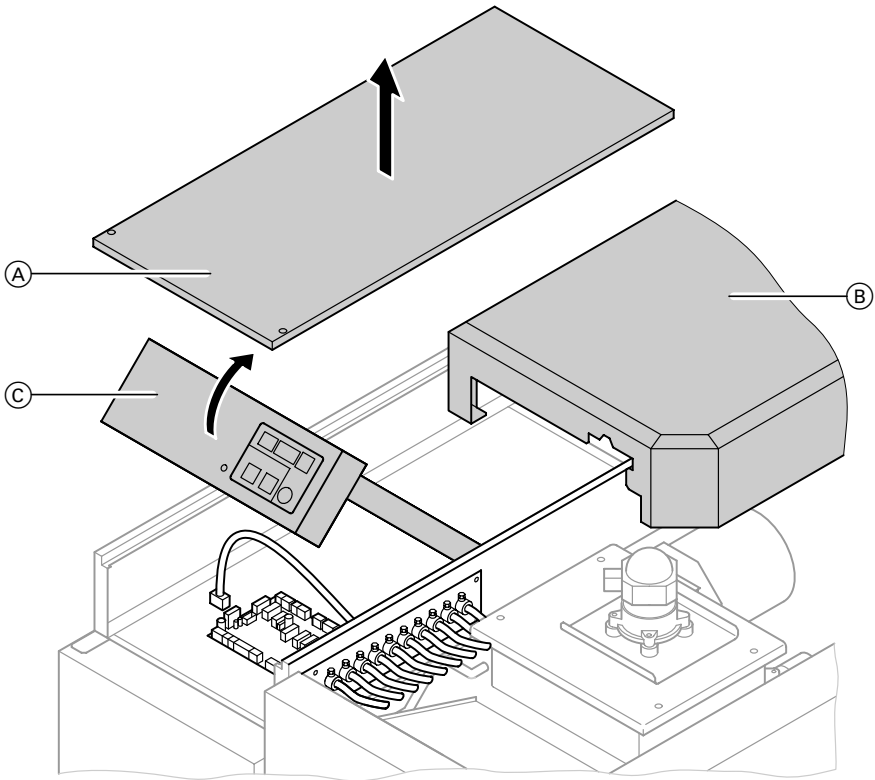
Große Holzkohlestücke deuten auf eine sehr hohe Leistungsabnahme hin (Kesselwassertemperatur steigt selten über 70°C). Bei der Probeheizung Einregulierung der Anlage prüfen.

9. Stellmotore an der Brennraumtür



1. Abdeckung für Stellmotore (A) abbauen.
2. Staub und Holzspäne aussaugen.
3. Funktion der Stellmotore und Endschalter durch Betätigung der Reset-Taste prüfen.
4. Abdeckung (A) wieder anbauen.

10. Kesselkreisregelung



1. Oberbleche (A) und (B) abbauen.
2. Regelungsoberteil (C) aufklappen.
3. Falls erforderlich die Leiterplatten mit Druckluft oder Staubsauger und ESD-Pinsel reinigen.
4. Elektrische Steckverbindungen auf festen Sitz prüfen.
5. Verlegung der elektrischen Leitungen prüfen. Die Leitungen dürfen nicht an heißen Teilen anliegen (z.B. Gebläsekasten) und nicht eingeklemmt werden.
6. Regelungsoberteil (C) schließen und Oberbleche (A) und (B) anbauen.

Hinweis!

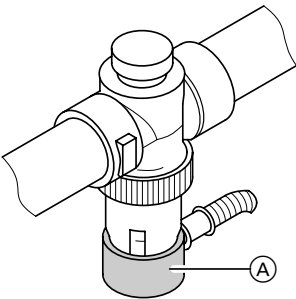
Keinen herkömmlichen Pinsel benutzen, da durch statische Aufladungen die elektronischen Bauteile zerstört werden.

11. Membran-Ausdehnungsgefäß und Druck der Anlage prüfen

*Hinweise des Herstellers des Membran-Ausdehnungsgefäßes beachten.
Prüfung bei kalter Anlage durchführen.*

1. Die Anlage so weit entleeren bzw. das Kappenventil am Membran-Ausdehnungsgefäß schließen und Druck abbauen, bis Manometer „0“ anzeigt.
2. Ist der Vordruck des Membran-Ausdehnungsgefäßes niedriger als der statische Druck der Anlage, so viel Stickstoff nachfüllen, bis der Vordruck größer (0,1 bis 0,2 bar) als der statische Druck der Anlage ist.
Der statische Druck entspricht der statischen Höhe.
3. Wasser nachfüllen, bis bei abgekühlter Anlage der Fülldruck größer (0,1 bis 0,2 bar) als der Vordruck des Membran-Ausdehnungsgefäßes ist.

12. Funktion der thermischen Ablaufsicherung prüfen



1. Ventil der thermischen Ablaufsicherung betätigen: Rote Kappe (A) gegen Ventil drücken.
Wasser muss ausfließen.
2. Bei geringer Durchflussmenge Wärmetauscher auf Kalk- und Schlammablagerungen prüfen.
Falls erforderlich reinigen.

13. Mischer auf Leichtgängigkeit und Dichtheit prüfen

1. Mischer auf Leichtgängigkeit prüfen.
2. Dichtheit des Mixers prüfen.
Bei Undichtheit O-Ring-Dichtungen austauschen.

14. Zuluftöffnung des Aufstellraumes prüfen

15. Probeheizung

1. Heizkessel in Betrieb nehmen und Verbrennung prüfen. Die Sekundärluftklappe muss nach 4 bis 8 Min. 4 Schritte geöffnet sein.
2. Einstellungen und Funktion der Kesselkreisregelung prüfen.

16. Förderdruck prüfen

Förderdruck im Abgasrohr messen (notwendiger Förderdruck siehe Technische Daten auf Seite 33).

Störungsmeldungen

Störungsmeldungen während des Betriebes

*Diese Störmeldungen werden mit dem Code „FE“ bzw. „In“ angezeigt.
Wenn die jeweilige Störung behoben ist, nimmt der Heizkessel den Betrieb wieder auf.*

Code	Bedeutung/Ursache/Auswirkung	Behebung
FE 201	Zeitdifferenz zwischen Stellung „Auf“ und „Zu“ der Primärluftklappe ist zu groß	Prüfen, ob Primärluftklappe leichtgängig ist
FE 203	Zeitdifferenz zwischen Stellung „Auf“ und „Zu“ der Sekundärluftklappe ist zu groß	Prüfen, ob Sekundärluftklappe leichtgängig ist
FE 266	Fülltürschalter defekt	Brennstoff ausbrennen lassen. Nach dem Ausbrand: Fülltür öffnen – Gebläse muss laufen. Fülltür schließen – Gebläse muss stoppen. Falls nicht, Fülltürschalter austauschen.
FE 372	Optimale Brennraumtemperatur wurde nicht oder nach zu langer Zeit erreicht. Mit zu feuchtem Holz und/oder Holz minderer Qualität angeheizt bzw. Anheizvorgang nicht nach Bedienungsanleitung durchgeführt.	Siehe „Inbetriebnahme“ in der Bedienungsanleitung
FE 373	Zu geringe Wärmeabnahme während des Anheizvorganges	Für ausreichende Wärmeabnahme sorgen. Heizkörperventile öffnen. Sind Speicher-Wassererwärmer und Pufferspeicher aufgeheizt, den Heizkessel nicht anheizen.
FE 374	Anheizvorgang wurde wegen zu niedriger Brennraumtemperatur abgebrochen. Mit zu feuchtem Holz und/oder Holz minderer Qualität angeheizt bzw. Anheizvorgang nicht nach Bedienungsanleitung durchgeführt.	Siehe „Inbetriebnahme“ in der Bedienungsanleitung

Störungsmeldungen (Fortsetzung)

Code	Bedeutung/Ursache/Auswirkung	Behebung
In 481	Abgastemperatursensor defekt. Anzeige der Abgastemperatur nicht möglich. Keine Auswirkung auf den Betrieb.	Abgastemperatursensor austauschen
In 485	Umgebungstemperatur der Regelung zu hoch. Keine Auswirkung auf den Betrieb.	

Störungsmeldungen die zum Abschalten führen

Diese Störmeldungen werden mit dem Code „AL“ angezeigt. Wenn die jeweilige Störung behoben ist, muss vor der Inbetriebnahme die Reset-Taste betätigt werden.

Code	Bedeutung/Ursache/Auswirkung	Behebung
AL 001	Primärluftklappe erreicht die erforderliche Position nicht	Prüfen, ob Primärluftklappe leichtgängig ist
AL 003	Sekundärluftklappe erreicht die erforderliche Position nicht	Prüfen, ob Sekundärluftklappe leichtgängig ist
AL 015	Netzspannung (230 V) für das Feuerungsmodul nicht vorhanden	Spannungsversorgung prüfen
AL 016	Saugzuggebläse defekt. Solldrehzahl wird nicht erreicht.	Gebläserad reinigen, siehe S. 5, oder Gebläsemotor austauschen
AL 076	Kesseltemperatursensor defekt	Kesseltemperatursensor austauschen
AL 078	Brennraumtemperatursensor defekt	Brennraumtemperatursensor austauschen
AL 133	Sicherheitstemperaturbegrenzer hat ausgelöst	Siehe „Maßnahmen bei Kesselüberhitzung“ in der Bedienungsanleitung

Störungsbehebung

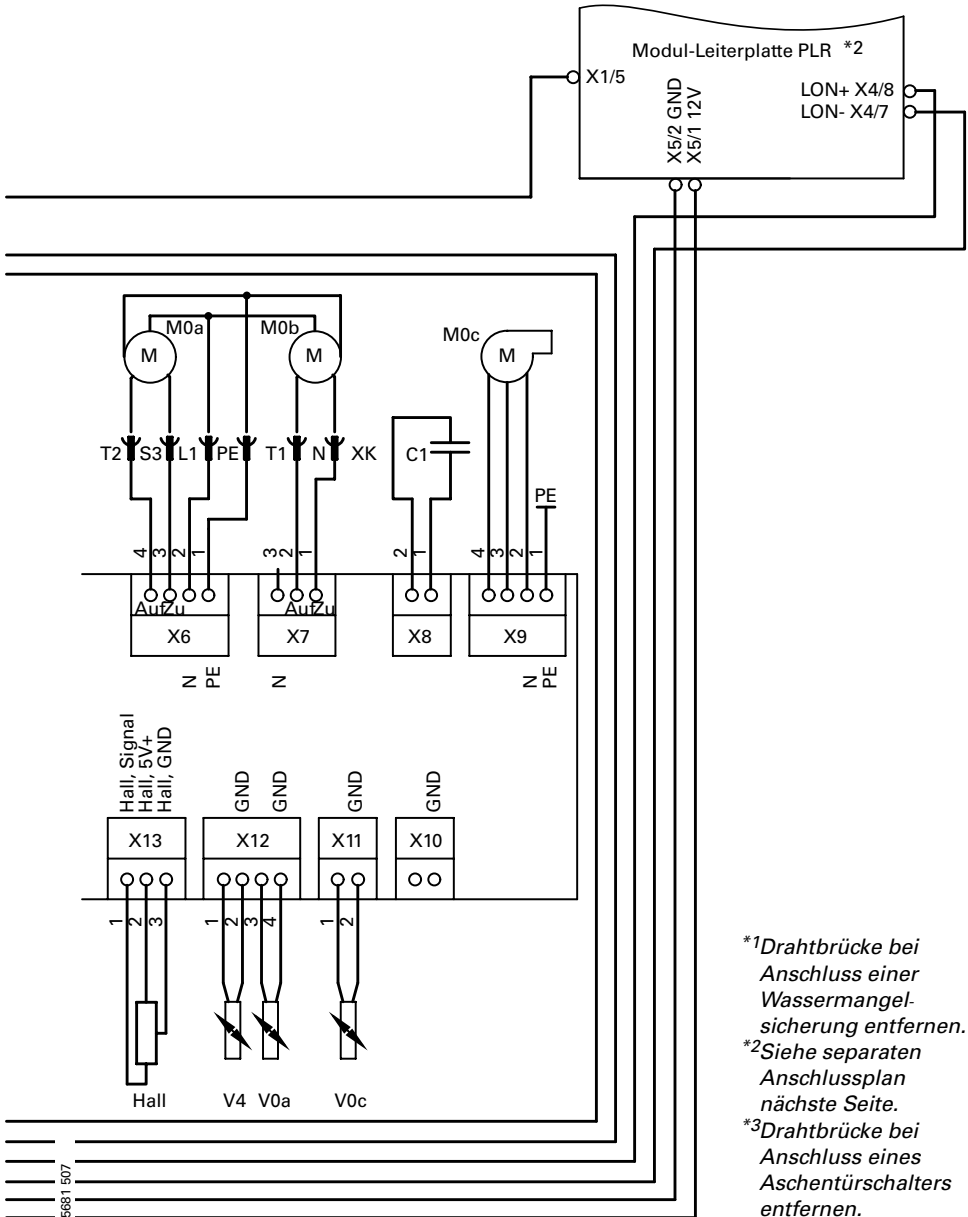
Anschluss- und Verdrahtungsschemen

Grundschaltung

Legende

A3	Netzteil +12 V DC	XA	Anschlussblock Sicherung
B7	Sicherheitstemperaturbegrenzer 110 °C	XD	Anschlussblock 12 V DC/GND
C1	Kondensator für Gebläse 3 µF	XK	Stecker Primär-/Sekundärluftklappenmotor
F1	Geräteauptsicherung	XN	Netzstecker
Hall	Hallsensor für Gebläse	XS	Stecker Endschalter Primär-/Sekundärluftklappe
M0a	Motor Primärluftklappe	X/STB	Anschluss-Stecker Sicherheitstemperaturbegrenzer
M0b	Motor Sekundärluftklappe	XW	Anschlussblock Wassermangelsicherung
M0c	Gebläsemotor	X2	230 V
S1	Fülltürschalter	X3	Sicherheitstemperaturbegrenzer
S2	Endschalter Primärluftklappe	X6	Motor Primärluftklappe
S3	Endschalter Sekundärluftklappe	X7	Motor Sekundärluftklappe
S4	Aschentürschalter	X8	Kondensator Gebläsemotor
V0a	Thermocontrolsensoren	X9	Gebläsemotor
V0c	Abgastemperatursensoren	X10	Rücklaufemperatursensoren
V4	Kesseltemperatursensoren	X11	Abgastemperatursensoren
		X12	Kesseltemperatursensoren und Thermocontrolsensoren
		X13	Hall
		X14	Endschalter Primärluftklappe und Sekundärluftklappe
		X15	Fülltürschalter
		X16	Aschentürschalter
		X17	LON

Anschluss- und Verdrahtungsschemen (Fortsetzung)



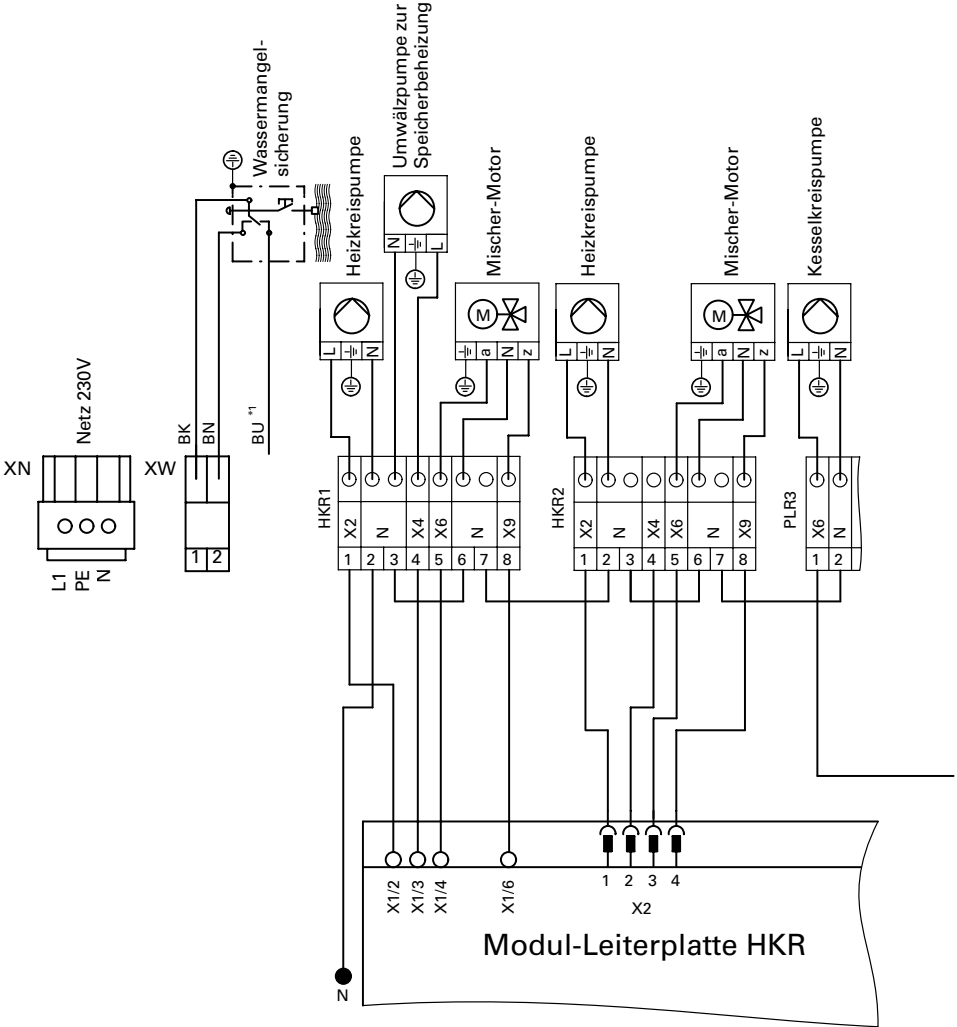
*1 Drahtbrücke bei Anschluss einer Wassermangelsicherung entfernen.

*2 Siehe separaten Anschlussplan nächste Seite.

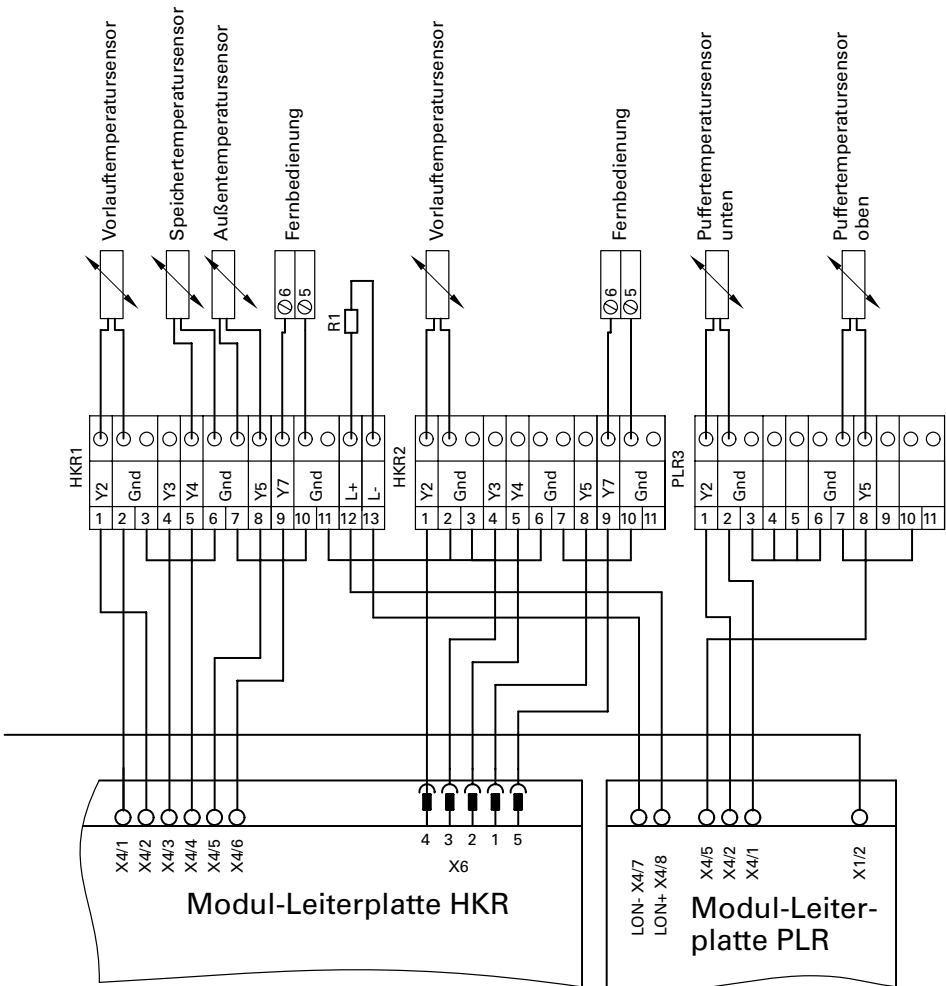
*3 Drahtbrücke bei Anschluss eines Aschentürschalters entfernen.

Anschluss- und Verdrahtungsschemen (Fortsetzung)

Heizkreisregler und externe Anschlüsse



Anschluss- und Verdrahtungsschemen (Fortsetzung)



Farbkennzeichnung nach DIN/IEC 757

BK schwarz

BN braun

BU blau

5681 507

*1 Isolieren oder Anschluss einer Meldeeinrichtung.

Einzelteilliste

Hinweise für Ersatzbestellungen!

Best.-Nr. und Herstell-Nr. (siehe Typenschild) sowie die Positionsnummer des Einzelteiles (aus dieser Einzelteilliste) angeben. Handelsübliche Teile sind im örtlichen Fachhandel erhältlich.

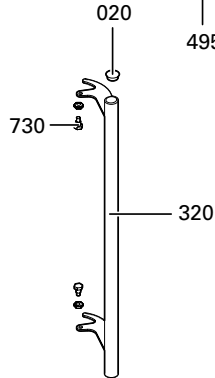
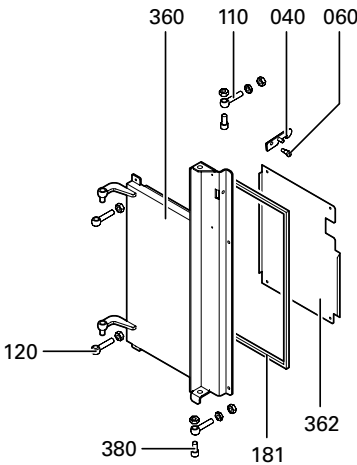
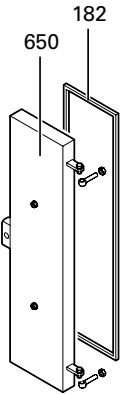
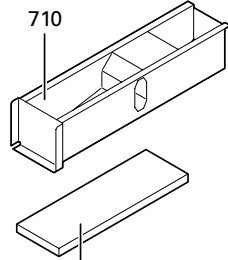
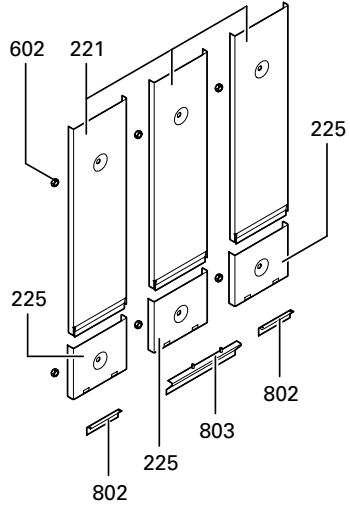
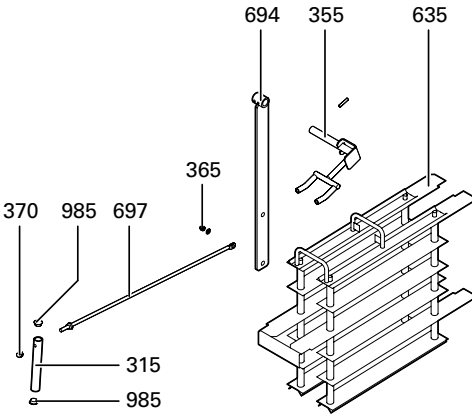
Einzelteile

- | | |
|---|--|
| 010 Abbrandstein | 215 Einhängeblech hinten links unten (nur bei 26 kW) |
| 020 Abdeckkappe Griff | 221 Einhängeblech links oben |
| 022 Abdeckung Heiztür oben | 225 Einhängeblech unten |
| 025 Abdeckung Schaltkasten | 227 Einhängeblech oben |
| 030 Abdeckung Stellmotor | 231 Einhängeblech rechts oben und hinten rechts oben |
| 035 Abdeckung oben | 235 Einhängeblech |
| 040 Anlüftsicherung | 240 Brennkammerflansch |
| 050 Anpressplatte Brennkammer | 250 O-Ring |
| 060 Ansatzschraube M 6 × 21,5 mm | 280 Gebläse (mit Pos. 260, 290, 295, 370, 560, 610, 890 und 900) |
| 070 Aschenlade | 290 Gebläsedeckel |
| 080 Aschentür | 295 Gebläsemotorstecker |
| 090 Aufhängeleiste Reinigungsgeräte | 300 Glasscheibe |
| 100 Auflage Anpressplatte | 310 Griff Aschentür |
| 110 Augenschraube M 10 × 50 mm | 315 Griff Heizflächenreinigung |
| 115 Augenschraube M 12 × 40 mm | 320 Griff Heiztür |
| 120 Augenschraube M 12 × 50 mm | 330 Griff Reinigungsbürste |
| 130 Bedienungsriff | 340 Griffmulde |
| 140 Brennkammer | 350 Halbring Wellrohr 3/4" |
| 150 Brennkammertür | 355 Hebearm Heizflächenreinigung |
| 160 Brennkammertür (mit Pos. 030, 120, 150, 240, 250, 300, 570, 600, 855 und 870) | 360 Heiztür |
| 170 Deckel Brennkammer | 362 Innenverkleidung Heiztür |
| 180 Dichtung | 365 Hutmutter M 6 |
| 181 Dichtung Heiztür 16 × 16 mm | 380 Innensechskantschraube M 12 × 25 mm |
| 182 Dichtung Reinigungstür 16 × 16 mm | 390 Wärmedämmung Aschenraum links |
| 183 Dichtung Schwelgasabdeckung 16 × 16 mm | 400 Wärmedämmung Aschenraum rechts |
| 184 Dichtung Aschentür 16 × 16 mm | 410 Wärmedämmblech Kessel |
| 185 Dichtung Brennkammertür 16 × 16 mm | 420 Wärmedämmung Wärmeerzeuger |
| 190 Brennkammerdichtung | 430 Stein Brennkammer oben, vorn und hinten |
| 200 Distanzplatte hinten | 440 Stein Brennkammer hinten |
| 211 Einhängeblech hinten links oben | 450 Stein Brennkammer oben |
| | 460 Stein Brennkammer oben links |
| | 470 Stein Brennkammer unten |
| | 480 Stein Füllraum hinten |
| | 490 Stein Füllraum unten |

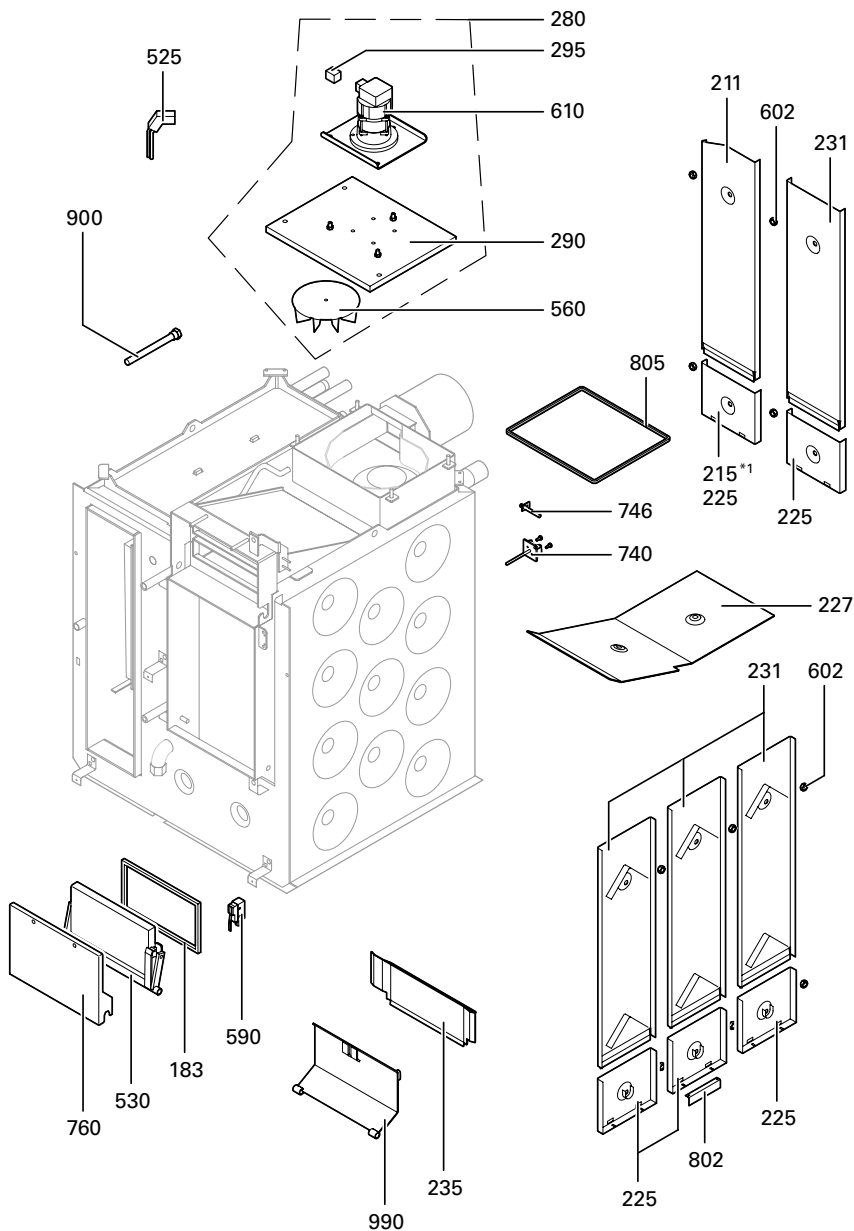
Einzelteilliste (Fortsetzung)

- 495 Wärmedämmung Abgas-
schikane
 500 Wärmedämmung
 510 Wärmedämmung Brennkammer
 520 Wärmedämmung Brennkammer
hinten
 523 Wärmedämmung Aschenraum
 525 Leitung Gebläsemotor
 530 Klappe Schwelgasablenkung
 540 Klingerit-Dichtung 1/2"
 550 Leiste Trennblech
 560 Lüfterrad
 570 Luftklappe
 580 Spachtel
 590 Mikroschalter Heiztür
 600 Mikroschalter
 602 Sechskantmutter M 10
 604 Abdeckung Regelungsausschnitt
 605 Platine Anschlussmodul
 606 Pufferlademodul
 608 Modulplatine VL2/VL3
 610 Gebläsemotor
 612 Motorkondensator
 613 Netzteil
 614 Platine Bedienmodul
 615 Platine Feuerungsmodul
 625 Abgastemperatursensor
 635 Heizgasumlenkung
Heizflächenreinigung
 650 Reinigungstür
 660 Reinigungskratze
 670 Reinigungsschaber
 675 Rohrsteckschlüssel
 680 Rost
 690 Rückwand
 694 Rüttelarm Heizflächenreinigung
 697 Rüttelstange Heizflächenreinigung
 698 Schalterblende mit Anschluss-
kasten
 700 Schalterblende Unterteil
 710 Abgasschikane
 720 Schmierfett
 730 Schraube M 12 für Lager
 740 Schutzrohr Brennkammertempe-
raturfühler
 746 Schutzrohr Abgastemperatur-
fühler
 750 Schutztasse
 760 Schwelgasabdeckung
 770 Seitenwand links
 780 Seitenwand rechts
 790 Sekundärluftleitblech
 795 Feinsicherung 1 A
 796 Feinsicherung 6,3 A
 800 Sicherungsbügel
 801 Sicherungshalter
 802 Transportsicherung
 803 Sicherungswinkel Abbrandstein
 805 Silikon U-Profil, schwarz
 810 Stehrost
 820 Stein Füllraum hinten
 830 Stein Füllraum links
 840 Stein Füllraum rechts
 850 Stein Füllraum vorn
 855 Stellmotor mit Widerstand
 860 Stochereisen
 870 Strahlenschutzblech Brennkammer
 890 Temperatursensor
 900 Tauchhülse 180 mm
 910 Brennraumtemperatursensor
 920 Thermostat-Wächter LS1
 936 Türlager oben
 930 Tragebügel Aschenlade
 940 Türverkleidung links
 950 Türverkleidung oben rechts
 960 Türverkleidung unten rechts
 970 Überwurfmutter 1/2"
 985 Verschluss-Stopfen
 990 Vorstelltürblech
 1000 Wellrohr gebogen, 3/4" x 150 mm
 1010 Wellrohr gerade, 3/4" x 150 mm
 Einzelteile ohne Abbildung
 1020 Bedienungsanleitung
 1030 Montageanleitung
 Verschleißteil
 640 Reinigungsbürste

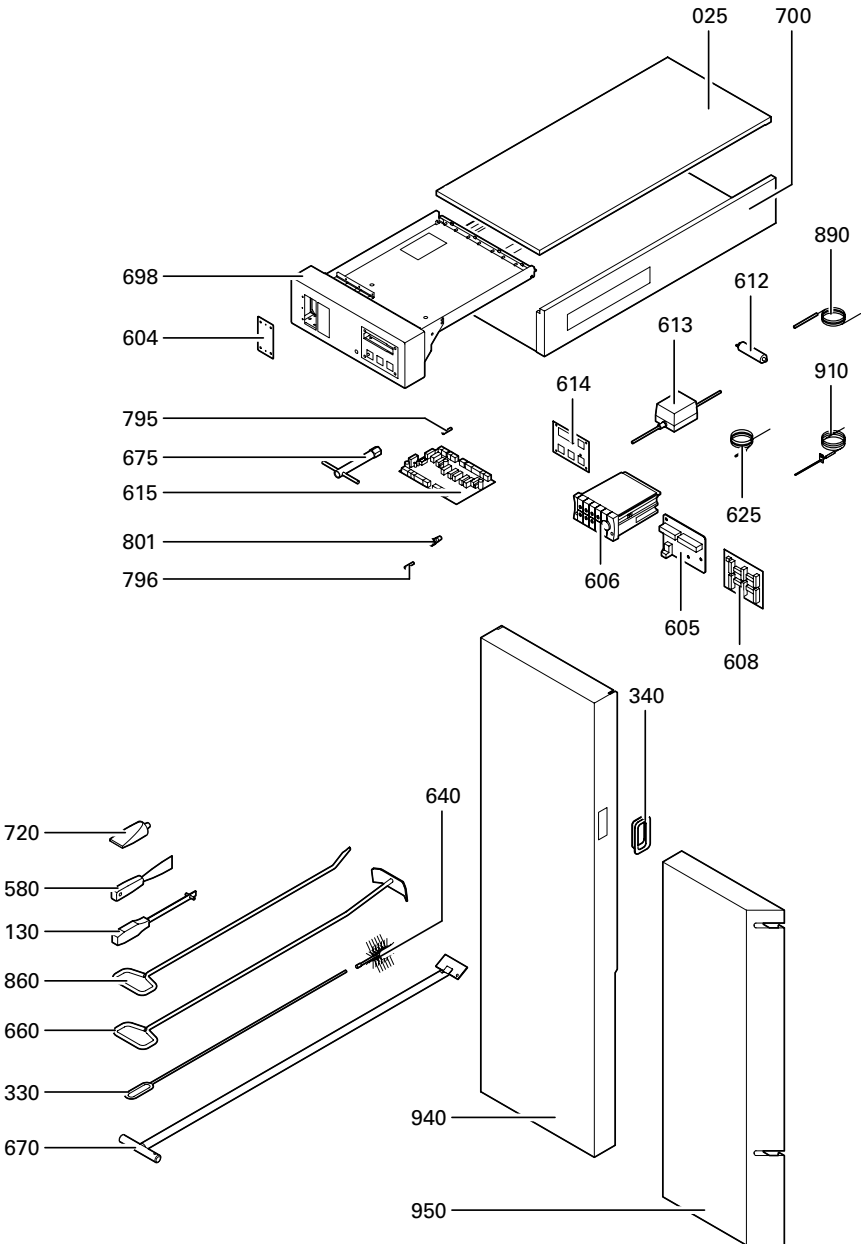
Einzelteilliste (Fortsetzung)



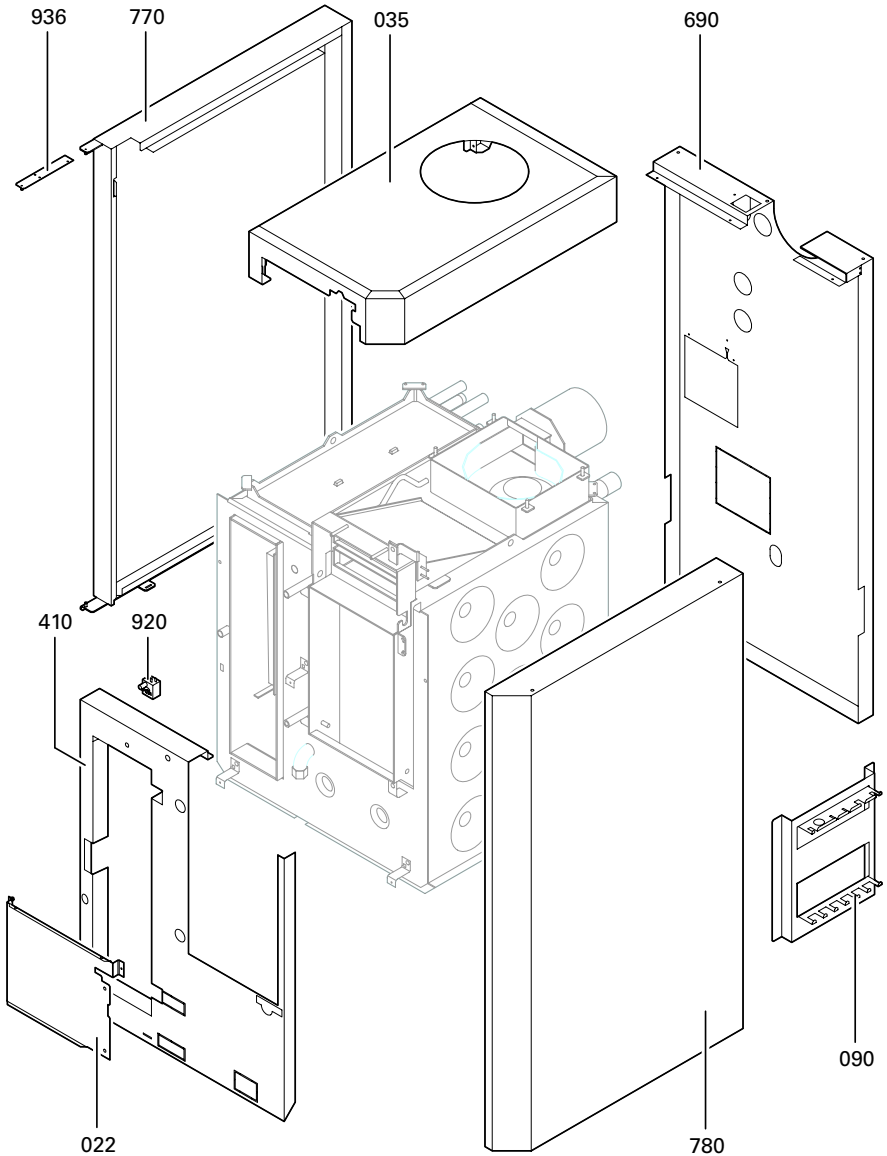
Einzelteilliste (Fortsetzung)



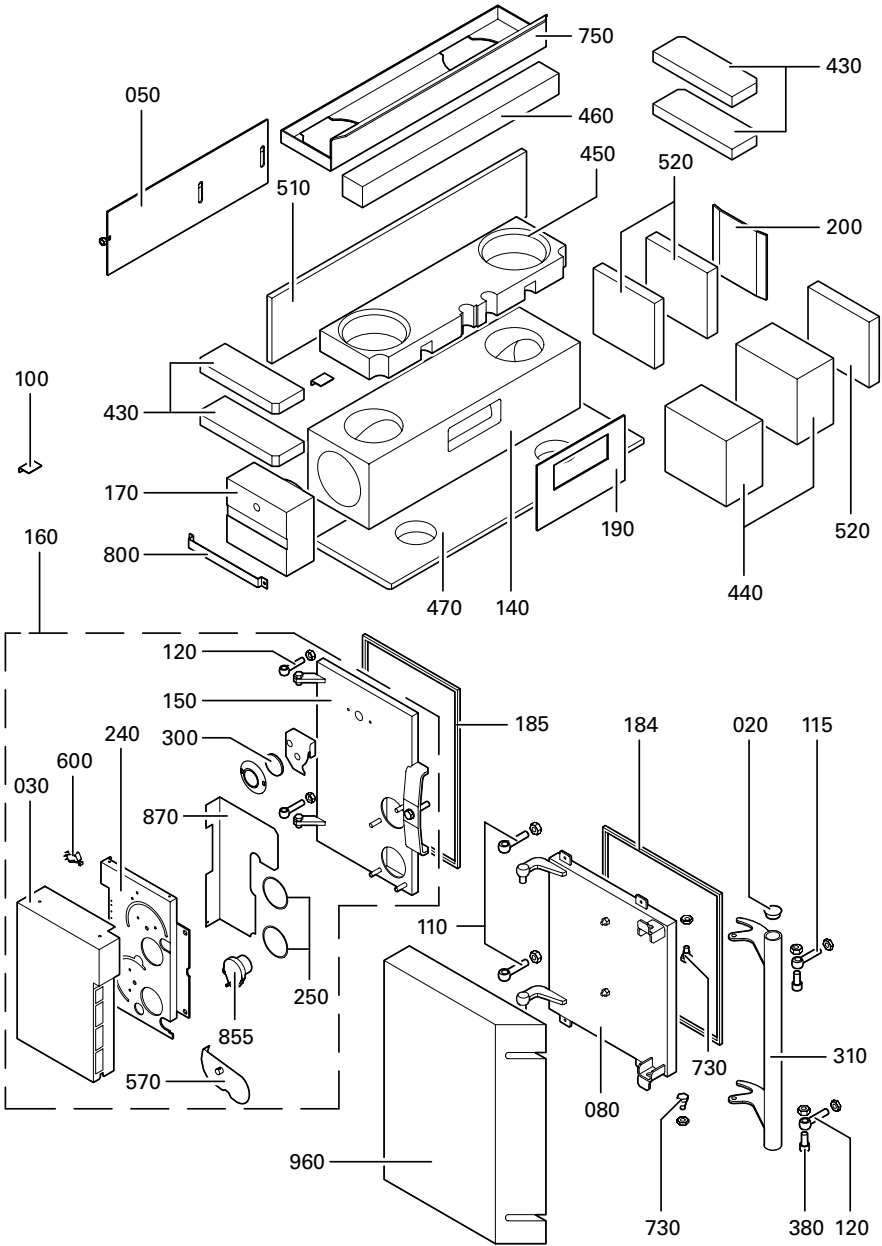
Einzelteilliste (Fortsetzung)



Einzelteilliste (Fortsetzung)

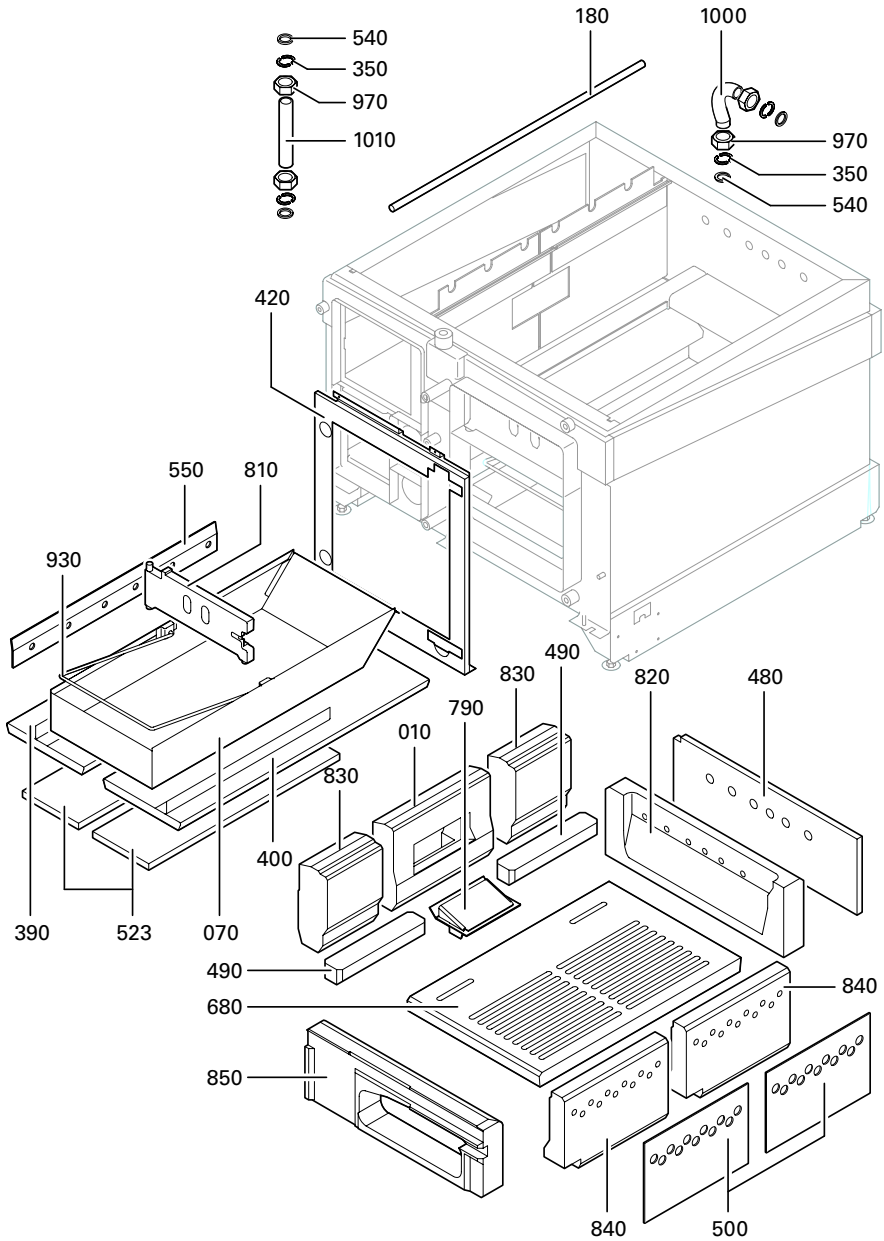


Einzelteilliste (Fortsetzung)



5681 807

Einzelteilliste (Fortsetzung)



Konformitätserklärung für handbeschickte Festbrennstoff-Heizkessel

Wir, die Viessmann Werke GmbH&Co KG, D-35107 Allendorf, erklären in alleiniger Verantwortung, dass das Produkt

Vitlig 200, Typ VL2

**mit den folgenden Normen
übereinstimmt:**

EN 303-5
DIN 4702-1
DIN 4702-4

**Gemäß den Bestimmungen der
Richtlinien**

73/ 23/EWG
73/ 23/EWG
89/336/EWG

**wird dieses Produkt wie folgt
gekennzeichnet:**

CE-0085

Allendorf, den 20. Februar 2003

Viessmann Werke GmbH&Co KG



ppa. Manfred Sommer

Technische Daten

Nenn-Wärmeleistungsbereich	kW	13 bis 26	20 bis 40
Notwendiger Förderdruck *1	Pa mbar	13 0,13	15 0,15
Abgas *2			
Mittlere Temperatur (brutto) *3	°C	160	175
Massenstrom	kg/h	65	105

*1Bei der Schornsteindimensionierung beachten.

*2Rechenwerte zur Auslegung des Schornsteines nach DIN 4705, bezogen auf 10% CO₂ und obere Nenn-Wärmeleistung.

*3Abgastemperatur als mittlerer Bruttowert nach EN 304 (Messung mit 5 Thermoelementen) bei 20°C Verbrennungslufttemperatur.

Protokoll

	Erstinbetriebnahme	Wartung/Service	Wartung/Service
am:			
durch:			

	Wartung/Service	Wartung/Service	Wartung/Service
am:			
durch:			

	Wartung/Service	Wartung/Service	Wartung/Service
am:			
durch:			

	Wartung/Service	Wartung/Service	Wartung/Service
am:			
durch:			

	Wartung/Service	Wartung/Service	Wartung/Service
am:			
durch:			

Viessmann Werke GmbH&Co KG
D-35107 Allendorf
Telefon: (06452) 70-0
Telefax: (06452) 70-2780
www.viessmann.de

5681 507 Technische Änderungen vorbehalten!



Gedruckt auf umweltfreundlichem,
chlorfrei gebleichtem Papier