

# Bedienungsanleitung

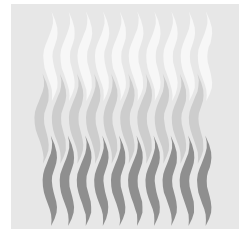
für den Anlagenbetreiber

**VIESSMANN**

## Vitolig 200

### Typ VL2

Hochleistungs-Holzvergaserkessel  
für Scheitholz bis 50 cm Länge,  
Holzbriketts und Hackgut



## VITOLIG 200



### Für Ihre Sicherheit



Bitte befolgen Sie diese Sicherheitshinweise genau, um Gefahren und Schäden für Mensch und Sachwerte auszuschließen.


#### Bei Gasgeruch

- Nicht rauchen! Offenes Feuer und Funkenbildung verhindern (z. B. Schalten von Licht und Elektrogeräten)
- Fenster und Türen öffnen
- Gasabsperrhahn schließen
- Heizungsfachbetrieb/Vertragsinstallationsunternehmen von außerhalb des Gebäudes benachrichtigen
- Sicherheitsbestimmungen des Gasversorgungsunternehmens (siehe Gaszähler) und des Heizungsfachbetriebes (siehe Inbetriebnahme/Einweisungsprotokoll) beachten.

#### Bei Gefahr

- Absperrventile in den Brennstoffleitungen schließen.
- Bei Brand geeigneten Feuerlöscher benutzen.

#### Arbeiten am Gerät

Montage, Erstinbetriebnahme, Wartung und Reparaturen müssen von autorisierten Fachkräften (Heizungsfachbetrieb/Vertragsinstallationsunternehmen) durchgeführt werden (EN 50 110, Teil 1, und VDE 1000, Teil 10,  SEV-Vorschriften, Hausinstallationsvorschriften für Arbeiten an elektrischen Einrichtungen).

Bei Arbeiten an Gerät/Heizungsanlage ist diese spannungsfrei zu schalten (z. B. an der separaten Sicherung oder einem Hauptschalter) und gegen Wiedereinschalten zu sichern.

Bei Brennstoff Gas zudem den Gasabsperrhahn schließen und gegen ungewolltes Öffnen sichern.

#### Einbau von Zusatzkomponenten

Der Einbau von Zusatzkomponenten, die nicht mit dem Gerät geprüft wurden, kann die Funktion negativ beeinflussen.

Für daraus entstehende Schäden übernehmen wir keine Gewährleistung und keine Haftung.

#### Bedingungen an den Aufstellraum

- Keine Luftverunreinigungen durch Halogenkohlenwasserstoffe (z. B. enthalten in Sprays, Farben, Lösungs- und Reinigungsmitteln)
- Kein starker Staubanfall
- Keine dauerhaft hohe Luftfeuchtigkeit
- Frostsicher
- Umgebungstemperatur max. 35 °C
- Gut belüftet und Zuluftöffnungen (falls vorhanden) nicht verschließen.



*Zusätzliche oder abweichende Angaben zur Bedienung in der Schweiz.*

### Fertigstellungsanzeige

Innerhalb von 4 Wochen nach Erstinbetriebnahme der Feuerungsanlage ist der Betreiber verpflichtet, diese dem Bezirksschornsteinfegermeister anzuzeigen.

### Hinweise zum Betrieb

#### Erstinbetriebnahme

Die erstmalige Inbetriebnahme muss von Ihrem Heizungsfachbetrieb vorgenommen werden.

#### Wärmeabnahme

Während des Heizbetriebes muss Wärmeabnahme durch die Heizungsanlage gewährleistet sein.

Deshalb müssen:

- Heizkreispumpen in Betrieb
- Mischer geöffnet
- Heizkörperventile geöffnet sein.

#### Speicherbeheizung im Sommer

Zur Speicherbeheizung nur die notwendige Brennstoffmenge auflegen. Die notwendige Brennstoffmenge im Betrieb ermitteln. Vorhandene Restwärme nach der Speicherbeheizung muss an den Heizwasser-Pufferspeicher oder die Heizungsanlage abgeführt werden.

**Zuerst informieren**

**Für Ihre Sicherheit** ..... 2

**Fertigstellungsanzeige** ..... 2

**Hinweise zum Betrieb** ..... 2

**Bedienung**

**Bedienelemente und Bauteile** ..... 4

**Bedien- und Anzeigeelemente der Regelung** ..... 4

**Inbetriebnahme** ..... 5

Brennstoffe ..... 5

Vorbereitungen zur Inbetriebnahme ..... 5

Anheizen ..... 6

**Heizbetrieb** ..... 8

Brennstoff nachlegen ..... 8

Maßnahmen bei Kesselüberhitzung ..... 9

**Außerbetriebnahme** ..... 9

**Anzeige von Temperaturen und Betriebsdaten** ..... 10

Temperaturen und Betriebsdaten ..... 10

Betriebszustände ..... 11

**Störmeldungen** ..... 12

Störmeldungen während des Betriebes ..... 12

Störmeldungen die zum Abschalten führen ..... 13

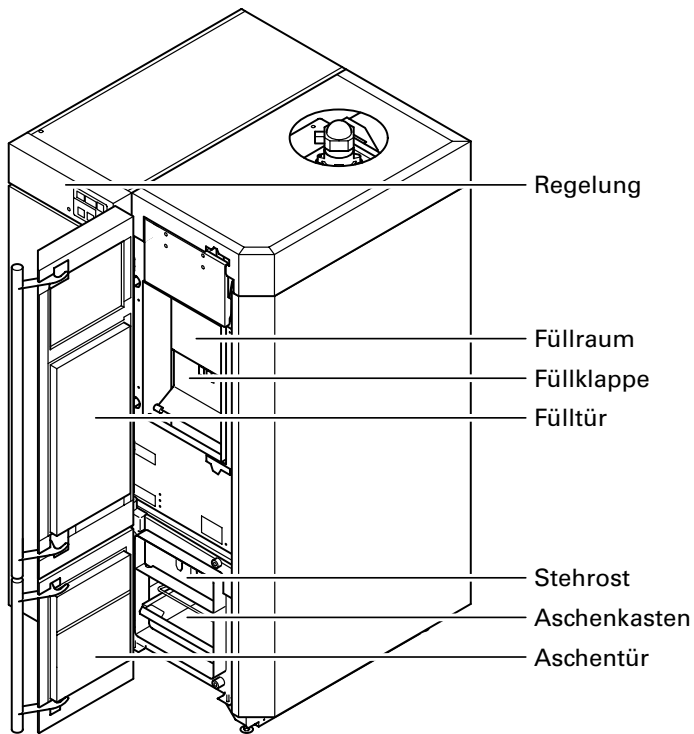
**Wartung und Reinigung**

**Wartungs- und Reinigungshinweise** ..... 14

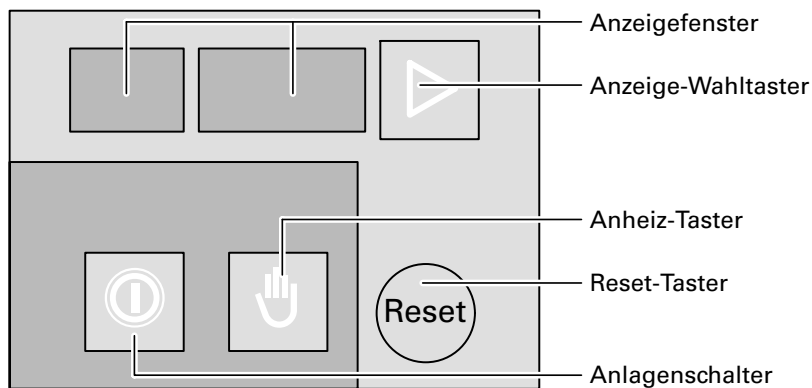
**Reinigung** ..... 14

**Reinigungsarbeiten** ..... 15

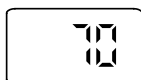
## Bedienelemente und Bauteile



## Bedien- und Anzeigeelemente der Regelung



Betriebszustand



Kesselwassertemperatur

Der Heizkessel wird mit dem Anlagenschalter eingeschaltet. Nach dem Einschalten erscheinen alle Anzeigen nacheinander für ca. 1 Sekunde. Danach werden in einem Selbsttest alle angeschlossenen Sensoren, Schalter und Motoren geprüft. Während des Selbsttestes leuchten in der Anzeige 5 Punkte. Nach erfolgreichem Selbsttest werden der Betriebszustand und die Kesselwassertemperatur angezeigt. Eine eventuell vorhandene Störmeldung wird abwechselnd mit der Standardanzeige angezeigt und die 5 Punkte blinken.

## Inbetriebnahme

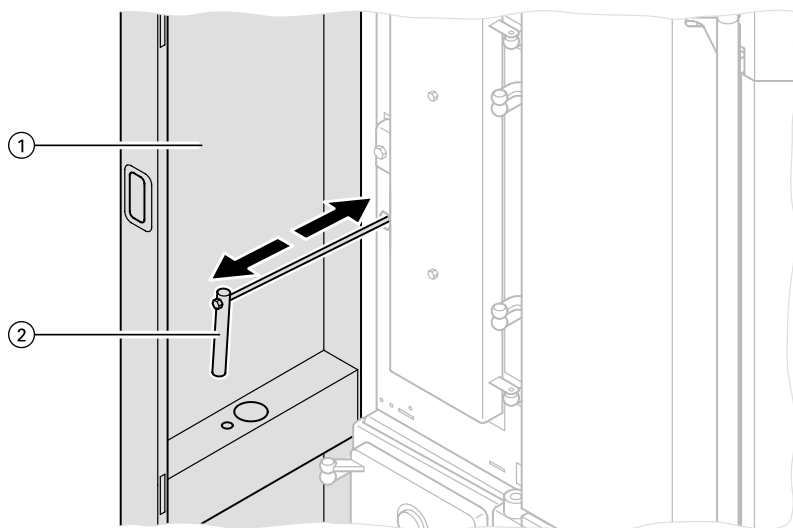
### Brennstoffe

Der Heizkessel ist nur für die Verbrennung von naturbelassenem, stückigem Scheitholz mit 45 cm bis 55 cm Länge (Kantenlänge max. 15 cm) sowie Holzbriketts und Hackgut (mindestens 5 cm lang und 4,3 cm Ø) geeignet. Der maximale Wassergehalt des Brennstoffes darf 30% nicht überschreiten.

### Nicht verbrannt werden dürfen:

Fossile und schwefelhaltige Brennstoffe wie Steinkohle und Koks sowie Kunststoffe, Spanplatten, mit brennbaren Flüssigkeiten getränkte Stoffe, Sägespäne, Sägemehl, Holzstaub und Holz oder Holzreste, die mit Kunststoffen oder Holzschutzmitteln behandelt sind.

### Vorbereitungen zur Inbetriebnahme



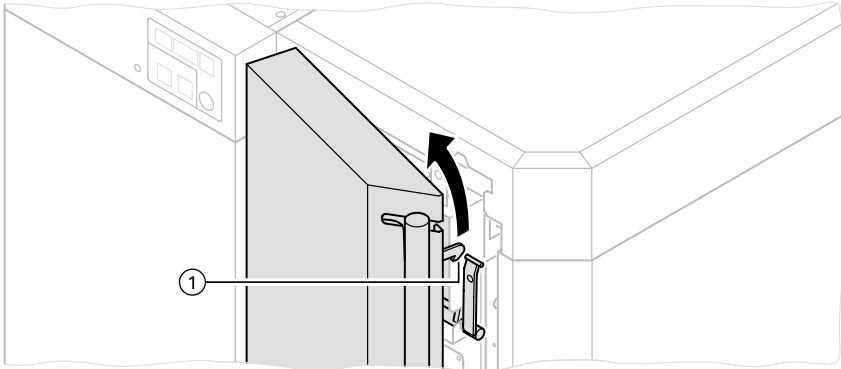
1. Druck der Heizungsanlage am Manometer kontrollieren.  
**Mindestanlagendruck: 1,0 bar.**  
Steht der Zeiger des Manometers unterhalb von 1,0 bar, ist der Druck der Anlage zu niedrig – Heizungs-fachbetrieb benachrichtigen.

#### **Hinweis!**

*Je nach statischer Höhe der Heizungsanlage kann ein höherer Anlagendruck erforderlich sein.*

2. Prüfen, ob die Be- und Entlüftungsöffnungen des Aufstellraumes offen und nicht versperrt sind.
3. Prüfen, ob Wärmeabnahme durch die Heizungsanlage sichergestellt ist.
4. Linke Verkleidungstür (1) öffnen und Hebel für Heizflächenreinigung (2) 3 bis 5-mal betätigen.

### Anheizen



1. Fülltür bis zur Sperre ① öffnen, Sperre anheben und Tür ganz öffnen.
2. Bediengriff ② von unten schräg an der Füllklappe ③ ansetzen und Füllklappe öffnen. Bediengriff eingehängt lassen.
3. Asche (falls vorhanden) mit der Kratze durch die Schlitze im Rost entfernen.
4. Gesamten Rost bis zur Oberkante Schamotte mit zerknülltem Papier füllen.

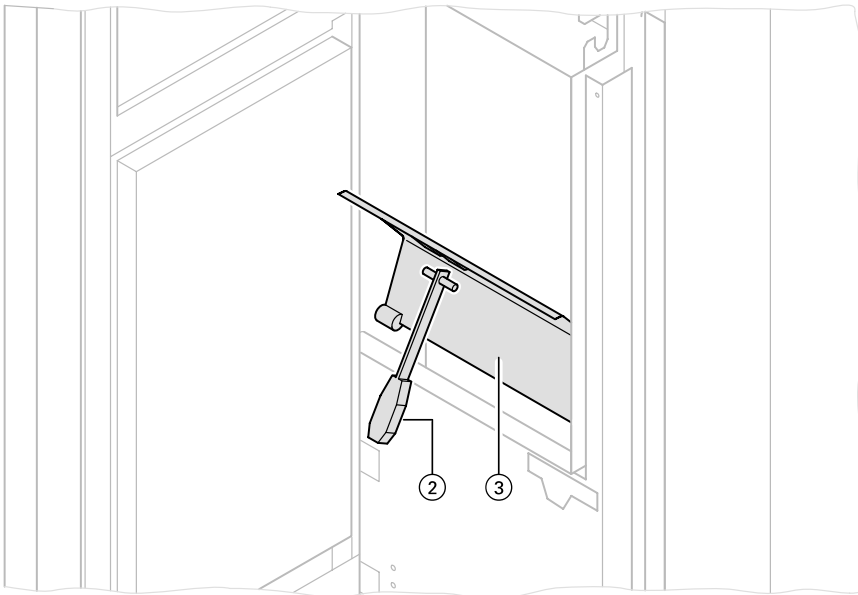
#### **Hinweis!**

Falls Karton verwendet wird (ist nicht erforderlich), diesen unbedingt rollen oder knittern. Nicht flach einlegen.

5. Eine Lage Weichholzspäne, Reisig oder Hackgut auflegen. Darauf 2 bis 3 Lagen Weichholzscheite mit 4 bis 6 cm Kantenlänge auflegen. Kein Schnittholz (z. B. Bretter) zum Anheizen verwenden.

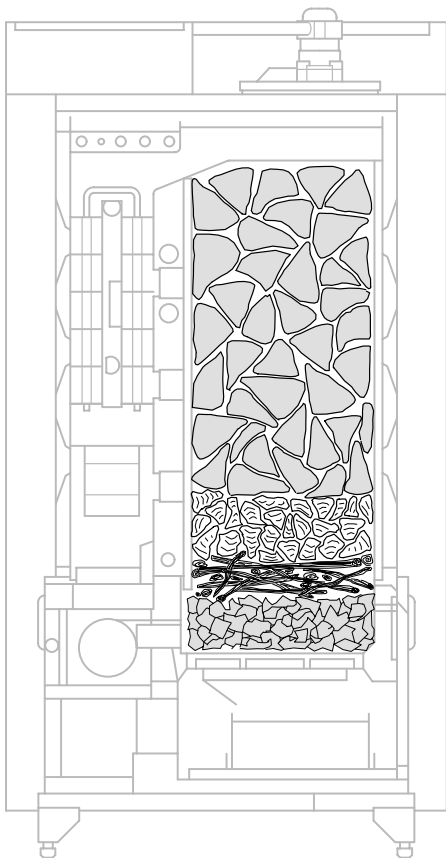
#### **Hinweis!**

Auch bei Betrieb mit Hackgut mit Weichholzscheiten anheizen, da sich so schneller die erforderliche Grundglut bildet.



## Inbetriebnahme (Fortsetzung)

### Anheizen



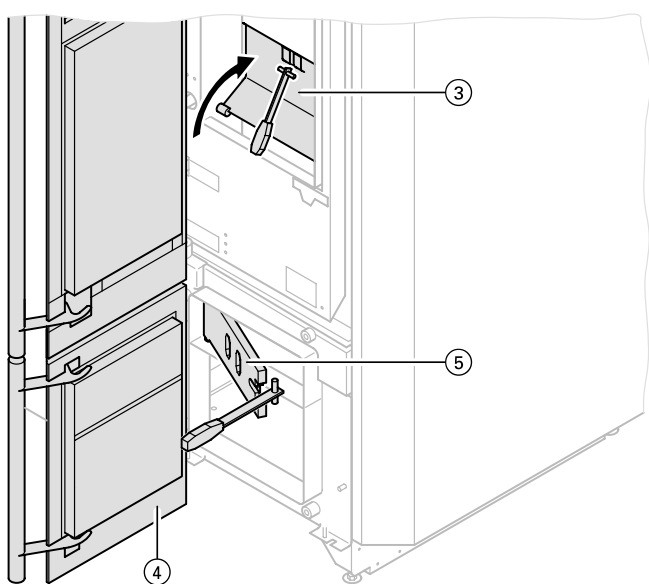
- Füllraum mit normalen Holz-scheiten auffüllen (siehe „Brennstoffe“ auf Seite 5). Scheite in Längsrichtung möglichst ohne Hohlräume aufschichten.

**Hinweise!**

*Brennstoff entsprechend dem Wärmebedarf auffüllen.*

*Bei niedrigen Außentemperaturen und kaltem Heizwasser-Pufferspeicher den Füllraum ganz auffüllen. In der Übergangszeit entsprechend weniger auflegen.*

*Holz mit 25 bis 33 cm Länge (z. B. aus Altbeständen) quer einlegen und möglichst ohne Hohlräume stapeln, da sonst Lochbrand und damit Leistungsminderung und Verteuerung entstehen kann.*



- Füllklappe ③ mit Bediengriff senkrecht stellen, Bediengriff abnehmen und Fülltür schließen.
- Anlagenschalter „①“ einschalten.
- Aschentür ④ und Stehrost ⑤ öffnen. Stehrost mit Bediengriff anheben.
- Papier anzünden und Stehrost schließen.
- Anheiz-Taster „☞“ betätigen. Gebläse läuft an. In der Anzeige erscheint Betriebszustand „5“.

**Hinweis!**

*Bei Kesselwassertemperaturen über 80°C oder einer bestehenden Alarmmeldung (RL) ist der Anheiz-Taster ohne Funktion.*

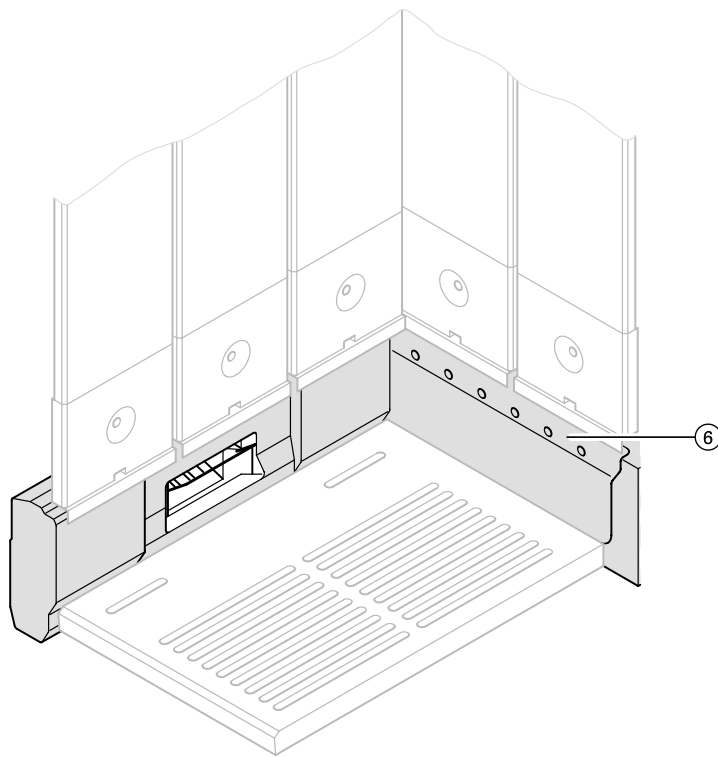
- Nach ca. 20 bis 30 Sekunden Aschentür schließen.

Mit voll aufgefülltem Füllraum ergibt sich je nach Wärmeabnahme und Brennstoffqualität eine Brenndauer von 4 bis 13 Stunden. Deshalb die Fülltür nach dem Anheizen mindestens **3 Stunden nicht öffnen**. Dadurch werden ein gleichmäßiger Verbrennungsablauf und lange Nachlegeintervalle erreicht.

### Brennstoff nachlegen

#### **Hinweis!**

Vor dem Nachlegen die Temperatur des Heizwasser-Pufferspeichers prüfen. Bei Heizwassertemperaturen über 70°C keinen Brennstoff nachlegen.



1. Hebel für Heizflächenreinigung 3 bis 5-mal betätigen (siehe Seite 5).
2. Fülltür bis zur Sperre öffnen und **min. 15 Sekunden warten** bis Schwelgase abgesaugt sind. Danach Sperre anheben und Fülltür ganz öffnen.

#### **Hinweis!**

Füllklappe möglichst nicht öffnen, da so die Schwelgase besser abgesaugt werden.

#### **⚠ Sicherheitshinweis!**

Füllklappe auf keinen Fall ausbauen, da es sonst zu starken Verpuffungen beim Öffnen der Fülltür kommt.

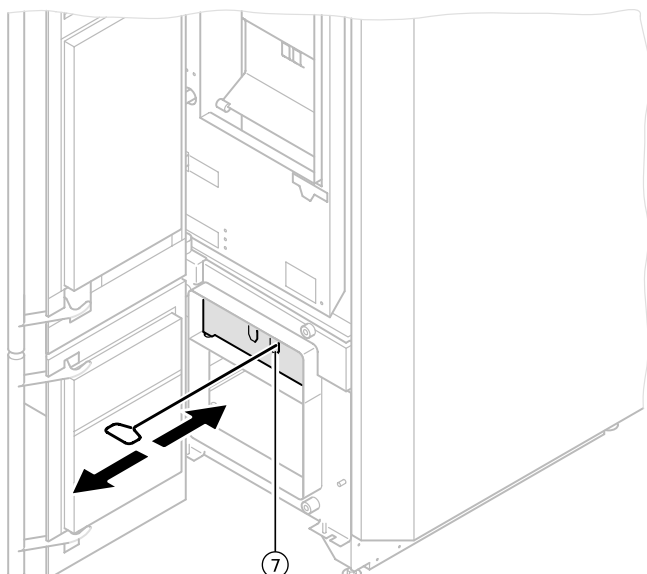
3. Gluthöhe prüfen: Reicht die Gluthöhe min. bis zur Oberkante Schamotte (6), Glut verteilen (falls erforderlich durch Stehrost (7) stochern) und Brennstoff auffüllen.

#### **Hinweis!**

Holzzscheite längs einlegen, Hohlräume vermeiden.

Ist weniger Glut vorhanden, zusätzlich Anheiz-Taster betätigen. Ist bereits der Rost sichtbar, wieder neu anheizen (siehe Seite 6).

4. Füllklappe (falls geöffnet) und Fülltür schließen.





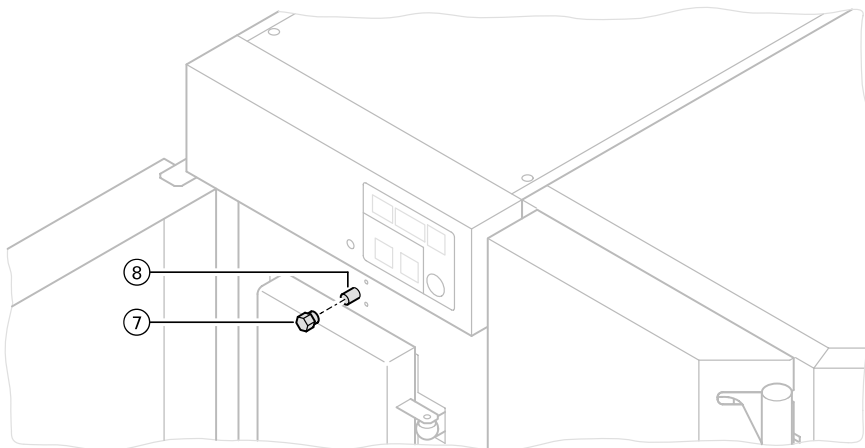
### Heizbetrieb (Fortsetzung)

#### Maßnahmen bei Kesselüberhitzung

Wenn die Kesselwassertemperatur 100 °C erreicht, schaltet das Saugzuggebläse ab. In der Anzeige erscheint „RL 133“ und der Sicherheitstemperaturbegrenzer löst aus.

#### Hinweis!

Tritt diese Störung nach kurzer Zeit wieder oder in regelmäßigen Abständen auf, Heizungsfachbetrieb benachrichtigen.



1. Wärmeabnahme sicherstellen (Mischer und Heizkörperventile öffnen).
2. Wenn die Kesselwassertemperatur unter 90 °C abgesunken ist, die linke Verkleidungstür öffnen.
3. Hutmutter (7) unterhalb der Regelung abnehmen, Entriegelungsknopf (8) drücken und Hutmutter wieder aufschrauben.
4. Verkleidungstür schließen.
5. Druck der Anlage prüfen (siehe Seite 5).

### Außerbetriebnahme

#### Gebäläsenachlauf

Wenn der Brennstoff ausgebrannt ist, läuft das Gebläse noch 20 Minuten mit max. Drehzahl, damit die verbliebene Glut ausgenutzt wird. Danach schaltet das Gebläse ab.

#### Automatische Abschaltung des Heizkessels

24 Stunden nach Verbrennungsende (Betriebszustand „0“) wird der Heizkessel automatisch abgeschaltet. Zur Inbetriebnahme muss der Anlagenschalter betätigt werden.

#### Stromausfall

Wenn während des Betriebes das Gebläse außer Betrieb geht (z.B. Stromausfall), besteht Verpuffungsgefahr beim Öffnen der Fülltür.

**⚠ Sicherheitshinweis!**  
Fülltür vorsichtig öffnen.

## Anzeige von Temperaturen und Betriebsdaten

### Temperaturen und Betriebsdaten

Durch einmaliges Betätigen des Anzeige-Wahltasters wird die Anzeige von Kesselwassertemperatur auf Anzeige der Pufferspeichertemperatur umgeschaltet.  
Durch weiteres Betätigen wird auf folgende Anzeigen umgeschaltet:



**Pufferspeichertemperatur oben** in °C



**Pufferspeichertemperatur unten** in °C



**Abgastemperatur** in °C



**Anheizvorgänge**  
Anzeige erfolgt für 3 Sekunden



anschließend Anzahl der Anheizvorgänge



**Betriebsstunden**  
Anzeige erfolgt für 3 Sekunden



anschließend Anzahl der Betriebsstunden (z.B. 4720 h)



**Gebälse-Solldrehzahl**  
Anzeige erfolgt für 3 Sekunden



anschließend Solldrehzahl



**Brennraumtemperatur** in °C

## Anzeige von Temperaturen und Betriebsdaten (Fortsetzung)

### Betriebszustände

Die linke Anzeige zeigt die Kennziffer für den jeweiligen Betriebszustand, die rechte Anzeige zeigt die aktuelle Kesselwassertemperatur.

Kennziffer	Temperatur in °C	Bedeutung der Anzeige	Beschreibung
0	25	Ruhezustand, kein Heizbetrieb	Heizkessel ist eingeschaltet, keine weiteren Funktionen.
1	85	Teillastabschaltung	Die Kesselwassertemperatur war höher als 85 °C. Die Verbrennung wird nach Absinken der Kesselwassertemperatur neu angefacht.
5	65	Anheizbetrieb	Nach Betätigen des Anheiz-Tasters wird der Anheizbetrieb gestartet. Dieser dauert je nach Verlauf ca. 45 bis 90 Minuten.
6	65	Anheizbetrieb nach Teillastabschaltung	Die Verbrennung wird nach einer Teillastabschaltung neu angefacht.
7	50	Teillastbetrieb zur Pufferspeicherbeheizung	Bei geringer Wärmeabnahme durch die Heizungsanlage wird der Heizwasser-Pufferspeicher im Teillastbetrieb aufgeheizt.
8	65	Regelbetrieb	Das Saugzuggebläse wird je nach Wärmebedarf stufenlos geregelt.
9	65	Ausbrandbetrieb	Wenn der Brennstoff ausgebrannt ist, läuft das Gebläse noch 20 Minuten nach.
	*1 ■	24-Stunden-Abschaltung	24 Stunden nach Verbrennungsende wird der Heizkessel automatisch abgeschaltet. In der Anzeige leuchtet ein Punkt. Wiederinbetriebnahme durch Betätigung des Anlagenschalters.

\*1Blinkender Punkt.

## Störmeldungen

### Störmeldungen während des Betriebes

*Diese Störmeldungen werden mit dem Code „FE“ bzw. „In“ angezeigt.  
Wenn die jeweilige Störung behoben ist, nimmt der Heizkessel den Betrieb wieder auf.*

Code	Bedeutung /Ursache/Auswirkung	Behebung
FE 201	Zeitdifferenz zwischen Stellung „Auf“ und „Zu“ der Primärluftklappe ist zu groß.	Prüfen, ob Primärluftklappe leichtgängig ist. Falls erforderlich, Heizungsfachbetrieb benachrichtigen.
FE 203	Zeitdifferenz zwischen Stellung „Auf“ und „Zu“ der Sekundärluftklappe ist zu groß.	Prüfen, ob Sekundärluftklappe leichtgängig ist. Falls erforderlich, Heizungsfachbetrieb benachrichtigen.
FE 206	Fülltürschalter defekt Heizkessel nicht weiter betreiben. Fehler muss behoben werden.	Brennstoff ausbrennen lassen. Nach dem Ausbrand: Fülltür öffnen – Gebläse muss laufen. Fülltür schließen – Gebläse muss stoppen. Falls nicht, Heizungsfachbetrieb benachrichtigen.
FE 312	Optimale Brennraumtemperatur wurde nicht oder nach zu langer Zeit erreicht. Mit zu feuchtem Holz und/oder Holz minderer Qualität angeheizt bzw. Anheizvorgang nicht nach Bedienungsanleitung durchgeführt.	Siehe „Inbetriebnahme“ auf Seite 5 und 6.
FE 313	Zu geringe Wärmeabnahme während des Anheizvorganges	Für ausreichende Wärmeabnahme sorgen. Mischer und Heizkörperventile öffnen. Sind Speicher-Wassererwärmer und Pufferspeicher aufgeheizt, den Heizkessel nicht anheizen.
FE 314	Anheizvorgang wurde wegen zu niedriger Brennraumtemperatur abgebrochen. Mit zu feuchtem Holz und/oder Holz minderer Qualität angeheizt bzw. Anheizvorgang nicht nach Bedienungsanleitung durchgeführt.	Siehe „Inbetriebnahme“ auf Seite 5 und 6.
In 401	Abgastemperatursensor defekt. Anzeige der Abgastemperatur nicht möglich. Keine Auswirkung auf den Betrieb.	Abgastemperatursensor durch Heizungsfachbetrieb tauschen lassen.
In 405	Umgebungstemperatur der Regelung zu hoch. Keine Auswirkung auf den Betrieb.	Heizungsfachbetrieb benachrichtigen.

## Störmeldungen (Fortsetzung)

### Störmeldungen die zum Abschalten führen

*Diese Störmeldungen werden mit dem Code „AL“ angezeigt. Wenn die jeweilige Störung behoben ist, muss vor der Inbetriebnahme die Reset-Taste betätigt werden.*

Code	Bedeutung /Ursache/Auswirkung	Behebung
AL 001	Primärluftklappe erreicht die erforderliche Position nicht.	Prüfen, ob Primärluftklappe leichtgängig ist. Falls erforderlich, Heizungsfachbetrieb benachrichtigen.
AL 003	Sekundärluftklappe erreicht die erforderliche Position nicht.	Prüfen, ob Sekundärluftklappe leichtgängig ist. Falls erforderlich, Heizungsfachbetrieb benachrichtigen.
AL 015	Netzspannung (230 V) für das Feuerungsmodul nicht vorhanden	Heizungsfachbetrieb benachrichtigen.
AL 016	Saugzuggebläse defekt. Soll Drehzahl wird nicht erreicht.	Gebälserad reinigen, siehe „Reinigung“ auf Seite 15 oder Gebälsemotor durch Heizungsfachbetrieb tauschen lassen.
AL 076	Kesseltemperatursensor defekt	Kesseltemperatursensor durch Heizungsfachbetrieb tauschen lassen.
AL 078	Brennraumtemperatursensor defekt	Brennraumtemperatursensor durch Heizungsfachbetrieb tauschen lassen.
AL 133	Sicherheitstemperaturbegrenzer hat ausgelöst.	Siehe „Maßnahmen bei Kesselüberhitzung“ auf Seite 9.

### Wartungs- und Reinigungshinweise

#### Wartung

Die Wartung einer Heizungsanlage ist durch die Heizungsanlagen-Verordnung und die Normen DIN 4756 und DIN 1988-8 (A) ÖNORM B8131 vorgeschrieben.

Wir empfehlen Ihnen, Ihre Heizungsanlage regelmäßig warten zu lassen, um einen störungsfreien, energiesparenden und umweltschonenden Heizbetrieb zu gewährleisten. Dazu schließen Sie am besten mit Ihrem Heizungsfachbetrieb einen Wartungsvertrag ab.

#### Reinigung

Die Verkleidung des Heizkessels und die Tastaturfolie mit einem feuchten Tuch und (falls erforderlich) mit einem handelsüblichen Haushaltsreiniger (kein Scheuermittel) reinigen.

### Reinigung

jeweils nach 6 bis 8 Wochen

*Die nachstehenden Reinigungsarbeiten sollten alle 6 bis 8 Wochen durchgeführt werden.*

*Die Reinigungsintervalle sind Richtzeiten die sich durch die Brennstoffqualität und die Betriebsbedingungen (z.B. längere Stillstandzeiten des Gebläses während des Betriebs) verkürzen.*

*Wenn die Abgastemperatur im Normalbetrieb 280°C übersteigt, muss der Heizkessel gereinigt werden.*

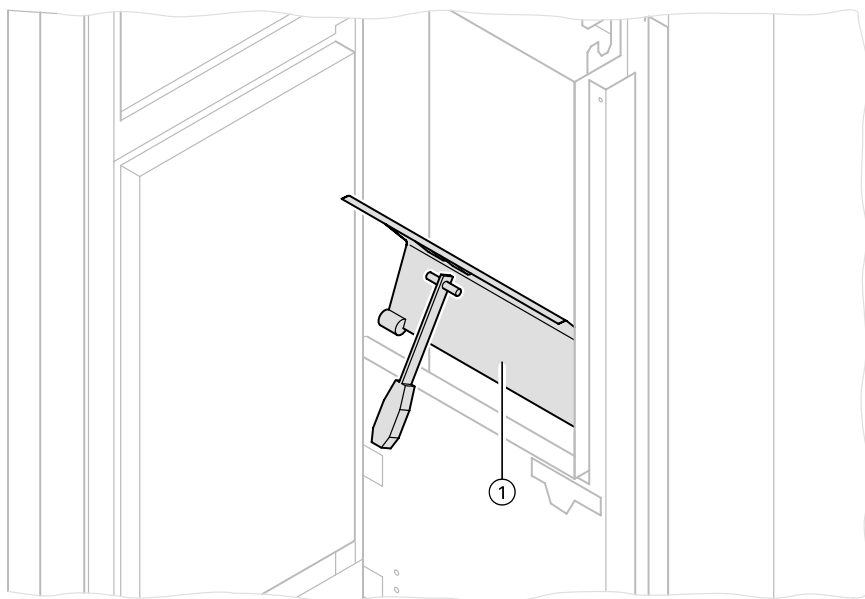
*Heizkessel nur mit den mitgelieferten Reinigungsgeräten reinigen.*

*Keine chemischen Reinigungsmittel verwenden.*

#### **Hinweis!**

*Ist die Abgastemperatur nach der Reinigung auf Dauer höher als 220°C, wird der Heizkessel überheizt. Dann bitte Heizungsfachbetrieb benachrichtigen.*

## 1. Füllraum

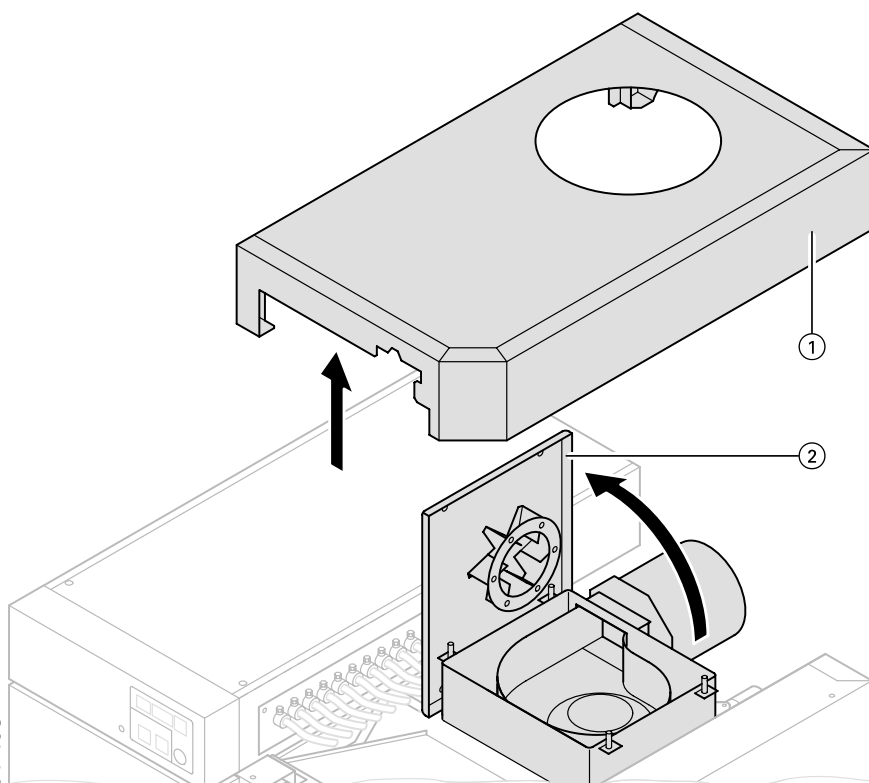


1. Fülltür öffnen.
2. Trockene und abblätternde Ablagerungen mit Schaber oder Spachtel von der Füllklappe ① entfernen.

**Hinweis!**

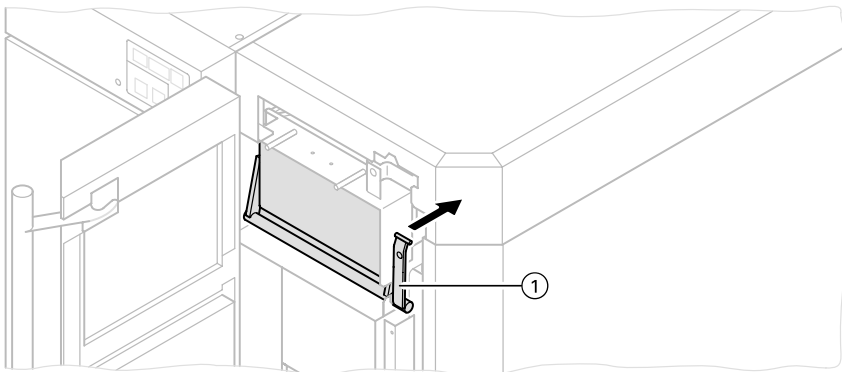
*Einhängebleche nicht ausbauen. Ablagerungen auf den Eihängeblechen im Füllraum lösen sich durch die hohen Oberflächentemperaturen selbsttätig und müssen deshalb nicht entfernt werden.*

## 2. Gebläserad und Abgasstutzen

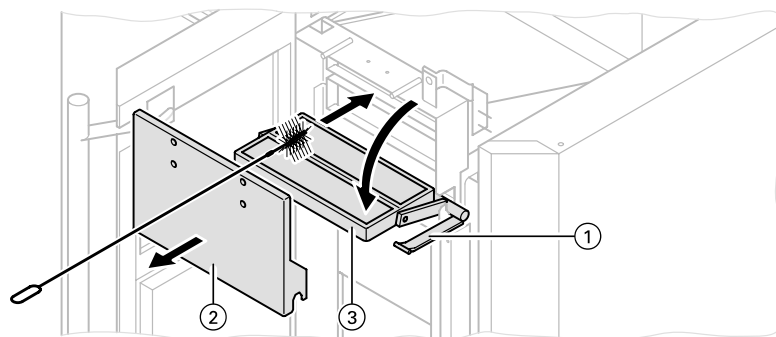


1. Rechtes Oberblech ① abbauen.
2. Vier Flügelmuttern abschrauben und Gebläseeinheit ② aufklappen (falls erforderlich Stecker abziehen und Gebläseeinheit abbauen).
3. Gebläserad, Gebläsekasten und Abgasstutzen mit Spachtel und Reinigungsbürste reinigen.

### 3. Schwelgaskanal



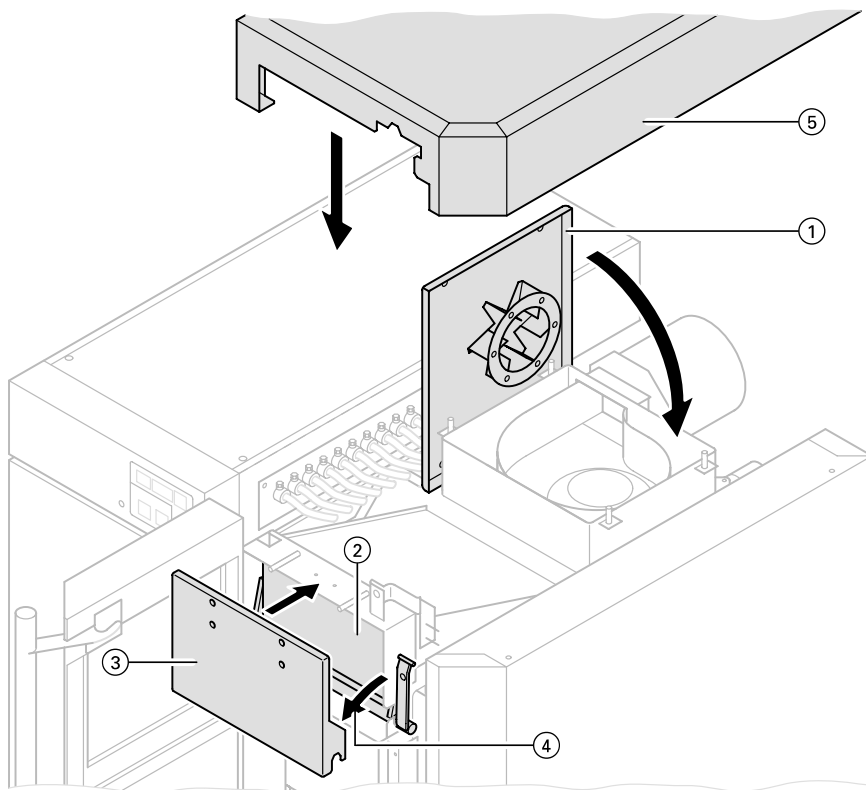
1. Betätigungshebel ① für Klappe der Schwelgasabsaugung nach hinten drücken.



2. Zwei Flügelmuttern abschrauben, Abdeckung Schwelgasabsaugung ② aufklappen und abnehmen.
3. Klappe Schwelgasabsaugung ③ aufklappen (falls erforderlich aushängen).
4. Oberen Kanal mit der Reinigungsbürste reinigen und Rückstände nach links zur Nachheizfläche kehren.
5. Dichtheit der Klappe Schwelgasabsaugung prüfen.  
Auf der Dichtung muss ein Abdruck der gesamten Dichtfläche sichtbar sein. Die Dichtfläche darf nicht mit Teer verschmutzt sein.  
Falls erforderlich Klappe nachstellen oder Dichtung erneuern (Heizungsfachbetrieb benachrichtigen).



## 4. Gebläseeinheit und Abdeckung Schwelgasabsaugung anbauen



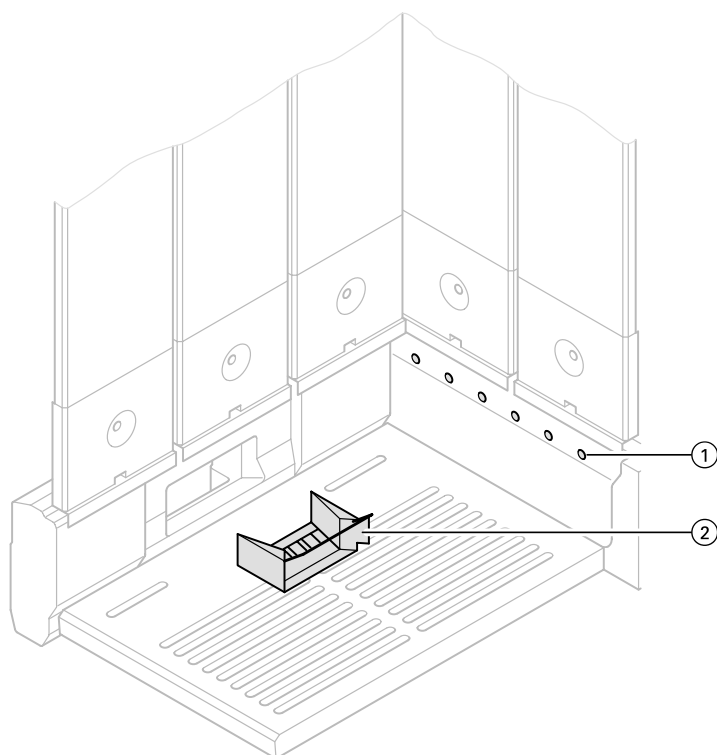
1. Gebläseeinheit ① zuklappen und die vier Flügelmuttern über Kreuz festziehen.
2. Klappe Schwelgasabsaugung ② aufstellen bzw. einhängen.
3. Abdeckung Schwelgasabsaugung ③ aufstecken und mit den zwei Flügelmuttern festschrauben.
4. Betätigungshebel ④ für Klappe Schwelgasabsaugung nach vorn kippen.

**Hinweis!**

Sonst kann die Fülltür nicht geschlossen werden.

5. Rechtes Oberblech ⑤ aufsetzen.

## 5. Primärluftöffnungen, Feuerrost und Sekundärluftleitblech



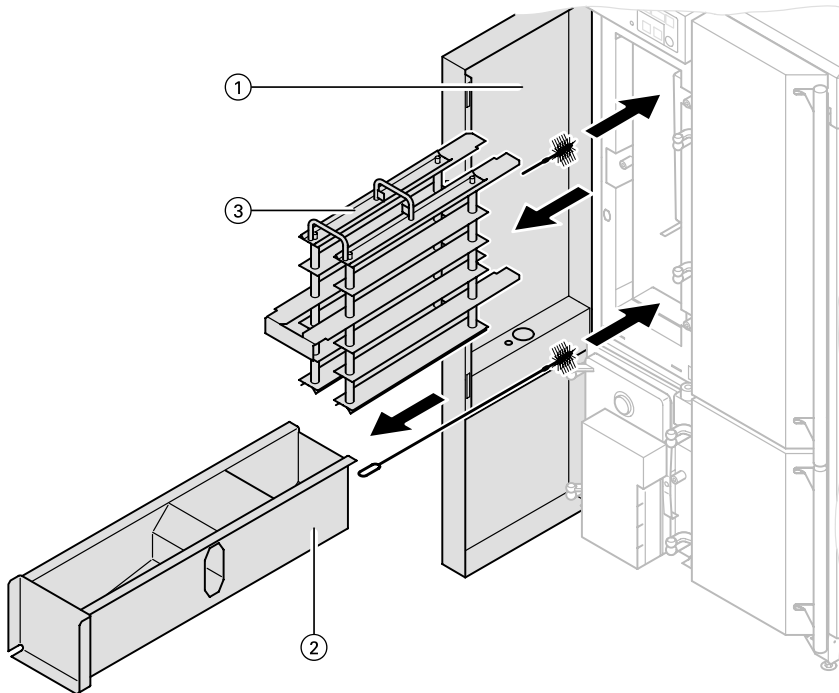
1. Primärluftöffnungen ① in der Schamotteauskleidung aussaugen oder vorsichtig ausstochern. Schamotte nicht beschädigen.

**Hinweis!**

Leichte Risse in der Schamotteoberfläche sind materialbedingt und haben keinen Einfluss auf Funktion und Lebensdauer.

2. Verbrennungsrückstände wie z.B. Nägel vom Feuerrost entfernen.
3. Sekundärluftleitblech ② am Bügel anheben und herausziehen.
4. Sekundärluftleitblech ② reinigen, wieder einsetzen (Öffnung nach oben) und hinter der Schamottekante einrasten.

6. Heizflächen, Heizgasumlenkung und Abgasschikane



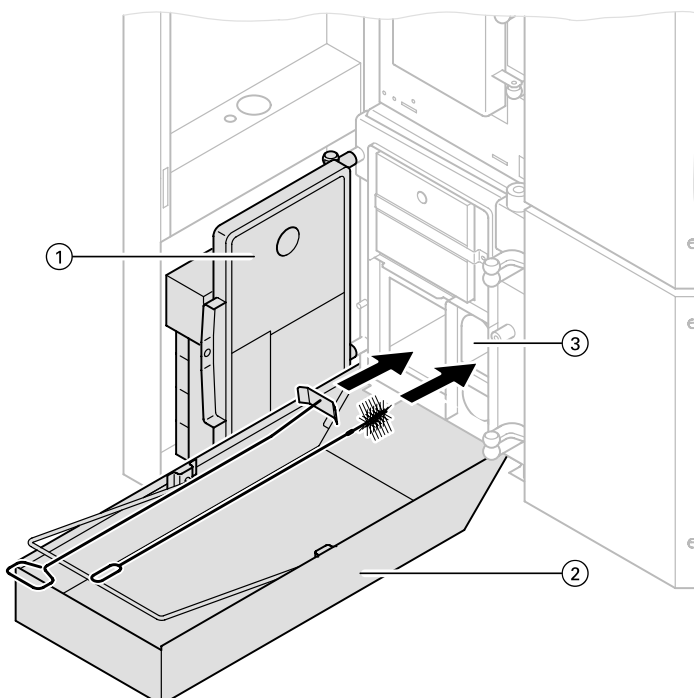
1. Vorderblech links ① aufklappen.
2. Schraube an der Reinigungstür lösen und Reinigungstür öffnen.
3. Abgasschikane ② herausziehen, entleeren und mit der Bürste reinigen.
4. Heizgasumlenkung ③ herausziehen und mit der Bürste reinigen.

**Hinweis!**

Heizgasumlenkung kann zur Reinigung in den Aschenkasten gestellt werden.

5. Mit Schaber und Bürste seitliche und mittlere Heizflächen reinigen.
6. Verbrennungsrückstände und Flugasche durch die untere Öffnung kehren oder aussaugen.
7. Abgasschikane ② und Heizgasumlenkung ③ einbauen.
8. Reinigungstür schließen und Schraube anziehen.

7. Aschenraum und Sekundärluftkanal



1. Schraube an der Brennkammer-Reinigungstür ① lösen und Tür öffnen.
2. Aschenkasten ② vor die Öffnung stellen und mit der Kratze die Asche aus dem Aschenraum entfernen.
3. Sekundärluftkanal ③ mit der Bürste reinigen.

**⚠ Vorsicht!**

Brennkammerdeckel oberhalb des Aschenraumes nicht öffnen.

4. Brennkammer-Reinigungstür ① schließen und Schraube anziehen.

*Die jährliche Reinigung am Ende der Heizperiode durchführen.*

**Hinweis!**

*Die Funktionsbereitschaft der thermischen Ablaufsicherung vom Heizungsfachbetrieb prüfen lassen.*

1. Abgasrohr durch die bauseitige Öffnung reinigen.
2. Dichtheit der Füll- und Reinigungstüren prüfen.  
Auf den Dichtungen muss ein Abdruck der gesamten Dichtfläche sichtbar sein. Die Dichtfläche darf nicht mit Teer verschmutzt sein. Falls erforderlich Dichtungen erneuern (Heizungsfachbetrieb benachrichtigen).
3. Verriegelungen der Füll- und Aschentür mit dem mitgelieferten Gleitfett einfetten.

